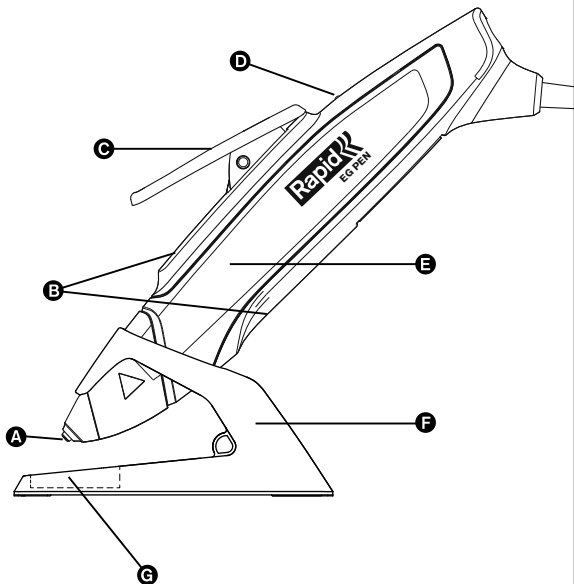


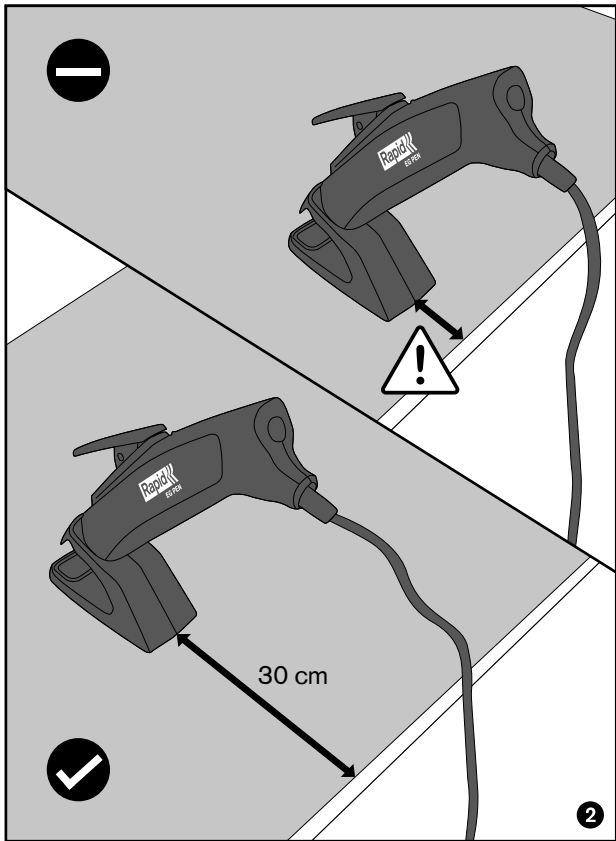
Operating instructions



- (GB)** ELECTRIC HOT MELT APPLICATOR
- (DE)** ELEKTRISCHE KLEBEPISTOLE
- (FR)** PISTOLET À COLLE ÉLECTRIQUE
- (NL)** ELEKTRISCH LIJMPISTOOL
- (IT)** INCOLLATRICE ELETTRICA
- (ES)** APLICADOR HOT MELT ELÉCTRICO CON CABLE
- (PT)** APLICADOR DE COLA ELÉCTRICO
- (SE)** ELEKTRISK SMÄLTLMPISTOL
- (DK)** ELEKTRISK LIMPISTOL
- (NO)** ELEKTRISK SMELTELMPISTOL
- (FI)** SÄHKÖTOIMINEN KUUMALIIMAPISTOOLI
- (EE)** ELEKTRILINE KUUMSULAMLIIMI APLIKAATOR
- (LT)** ELEKTRINIS LYDOMUJŲ KLIIJŲ ĮTAISAS
- (LV)** ELEKTRISKĀ KARSTĀS LĪMES PISTOLE
- (GR)** ΗΛΕΚΤΡΙΚΟ ΠΙΣΤΟΛΙ ΘΕΡΜΟΚΟΛΛΑΣ

1





GB	Operating instructions - Original	5
DE	Betriebsanleitung - Übersetzung der ursprünglichen	15
FR	Notice technique - Traduction de l'original	28
NL	Bedieningsvoorschriften - vertaling van het origineel	40
IT	Istruzioni per l'uso - traduzione dell'originale	52
ES	Manual de instrucciones - traducción del original	63
PT	Instruções de utilização - tradução do original	75
SE	Bruksanvisning - översättning av den ursprungliga	87
DK	Betjeningsvejledning - oversættelse af den oprindelige	97
NO	Instruksjoner for bruk - oversettelse av den opprinnelige	107
FI	Käyttöohjeet - käänös alkuperäisestä	118
EE	Kasutusjuhend - Originaali tõlge	129
LT	Naudojimosi instrukcijos - originalaus teksto vertimas	140
LV	Lietošanas instrukcija - tulkojums no oriģināla	150
GR	Οδηγίες λειτουργίας - μετάφραση του πρωτοτύπου	162

GENERAL POWER TOOLS SAFETY WARNINGS

Safety instructions

WARNING!!

Read all safety warnings and all instructions. Failure to follow all instructions listed below may result in electric shock, fire and/or serious personal injury.

Save all warnings and instructions for future reference.

The term "power tool" in the warnings refers to your mains-operated (corded) power tool or battery-operated (cordless) power tool.

1) WORK AREA SAFETY

a) **Keep your work area clean and well lit.**

Cluttered benches and dark areas invite accidents.

b) **Do not operate power tools in explosive atmospheres, such as in the presence of flammable liquids, gases, or dust.** Power tools create sparks which may ignite the dust or fumes.

c) **Keep bystanders, children, and visitors**



away while operating a power tool. Distractions can cause you to lose control.

2) ELECTRICAL SAFETY

- a) **Power tool plugs must match the outlet. Never modify the plug in any way. Do not use any adapter plugs with earthed (grounded) power tools.** Unmodified plugs and matching outlets will reduce risk of electric shock.
- b) **Avoid body contact with grounded surfaces such as pipes, radiators, ranges and refrigerators.** There is an increased risk of electric shock if your body is grounded.
- c) **Do not expose power tools to rain or wet conditions.** Water entering a power tool will increase the risk of electric shock.
- d) **Do not abuse the cord. Never use the cord for carrying, pulling or unplugging the power tool. Keep cord away from heat, oil, sharp edges or moving parts.** Damaged or entangled cords increase the risk of electric shock.
- e) **When operating a power tool outdoors, use an extension cord suitable for outdoor use.** Use of a cord suitable for outdoor use reduces the risk of electric shock.

- f) **If operating a power tool in a damp location is unavoidable, use a residual current device (RCD) protected supply.** Use of an RCD reduces the risk of electric shock.

3) PERSONAL SAFETY

- a) **Stay alert, watch what you are doing and use common sense when operating a power tool. Do not use a power tool while you are tired or under the influence of drugs, alcohol or medication.** A moment of inattention while operating power tools may result in serious personal injury.
- b) **Use personal protective equipment. Always wear eye protection.** Protective equipment such as dust mask, non-skid safety shoes, hard hat, or hearing protection used for appropriate conditions will reduce personal injuries.
- c) **Prevent unintentional starting. Ensure the switch is in the off-position before connecting to power source and/or battery pack, picking up or carrying the tool.** Carrying power tools with your finger on the switch or energizing power tools that have the switch on invites accidents.
- d) **Remove any adjusting key or wrench be-**

- fore turning the power tool on.** A wrench or a key left attached to a rotating part of the power tool may result in personal injury.
- e) **Do not overreach. Keep proper footing and balance at all times.** This enables better control of the power tool in unexpected situations.
 - f) **Dress properly. Do not wear loose clothing or jewellery. Keep your hair, clothing and gloves away from moving parts.** Loose clothes, jewellery or long hair can be caught in moving parts.
 - g) **If devices are provided for the connection of dust extraction and collection facilities, ensure these are connected and properly used.** Use of dust collection can reduce dust-related hazards.
 - h) **Do not let familiarity gained from frequent use of tools allow you to become complacent and ignore tool safety principles.** A careless action can cause severe injury within a fraction of a second.

4) POWER TOOL USE AND CARE

- a) **Do not force the power tool. Use the correct power tool for your application.** The correct power tool will do the job better and

- safer at the rate for which it was designed.
- b) **Do not use the power tool if the switch does not turn it on and off.** Any power tool that cannot be controlled with the switch is dangerous and must be repaired.
 - c) **Disconnect the plug from the power source and/or the battery pack from the power tool before making any adjustments, changing accessories, or storing power tools.** Such preventive safety measures reduce the risk of starting the power tool accidentally.
 - d) **Store idle power tools out of the reach of children and do not allow persons unfamiliar with the power tool or these instructions to operate the power tool.** Power tools are dangerous in the hands of untrained users.
 - e) **Maintain power tools and accessories. Check for misalignment or binding of moving parts, breakage of parts and any other condition that may affect the power tool's operation. If damaged, have the power tool repaired before use.** Many accidents are caused by poorly maintained power tools.

- f) **Keep cutting tools sharp and clean.**
Properly maintained cutting tools with sharp cutting edges are less likely to bind and are easier to control.
- g) **Use the power tool, accessories and tool bits etc. in accordance with these instructions, taking into account the working conditions and the work to be performed.**
Use of the power tool for operations different from those intended could result in a hazardous situation.
- h) **Keep handles and grasping surfaces dry, clean and free from oil and grease.** Slippery handles and grasping surfaces do not allow for safe handling and control of the tool in unexpected situations.

5) SERVICE

- a) **Have your power tool serviced by a qualified repair person using only identical replacement parts.** This will ensure that the safety of the power tool is maintained.

GLUE PEN SAFETY WARNINGS AND INSTRUCTIONS

WARNING: This tool must be placed on its stand when not in use.

1. This appliance can be used by children aged from 8 years and above and persons with reduced physical, sensory and mental capabilities or lack of experience and knowledge if they have been given supervision or instruction concerning use of the appliance in a safe way and understand the hazards involved. Children shall not play with the appliance. Cleaning and user maintenance shall not be made by children without supervision.
2. Never insert objects other than Ø7mm Rapid glue sticks into the machine.
3. Never remove a glue stick that has already been inserted.
4. It is normal for this tool to become quite warm during use. This is normal and does not indicate a problem.
5. Hot Surfaces: the nozzle of the appliance and the glue can reach a temperature of approx. 170°C. Do not touch the heated nozzle or the hot adhesive. Avoid any contact with the skin. If you burn yourself, put the burn in cold water immediately. Never try to remove a large quantity of glue without medical help.
6. Some materials are heat-sensitive and can



be damaged by the hot nozzle or even the hot glue. Whenever possible, test a piece of scrap material or a hidden portion of the object being repaired.

7. When you have finished using the machine, unplug it and wait until it has cooled. Never immerse glue gun in water or other liquids to speed cooling process. Allow it to air cool only. The glue gun should be stored in a closed dry and secure place (tool box, drawer, cupboard, etc.).



Technical Characteristics (stand excluded)

Dimensions (H x L x W)	63 x 197 x 29 mm
Weight :	0,18 kg
Working voltage :	220V-240V~, 50Hz
Power rating :	80 Watts at start-up, 15 Watts in use
Temperature :	Self-regulated
Glue sticks:	Rapid Ø 7mm

Instructions for use

Plug the glue pen cable into a suitable socket, red light on the tool means that the power is on and it is or will get hot.

1. Always try to hold the glue pen on the indicated grip areas.
2. Allow the tool to heat for approximately 1 minute before use. Insert a glue stick in the back of the tool.
3. When the glue pen is fully heated, squeeze the trigger slowly, until the melted material begins to flow from the nozzle. Release the trigger to stop the glue flow.
4. Work with the glue pen trigger to adjust the output and speed of the

melted glue.

5. To prevent clogging of this glue pen, keep feeding mechanism and melt chamber free from dirt and other foreign debris.
6. Make sure the stand is placed in safe position on the work area, not close to temperature sensitive materials or close to the edge of the work area to avoid incidents. (Figure 2)
7. Store unused glue sticks in a clean environment.
8. Do not pull glue stick from the back of the glue gun. The feed mechanism may be damaged or impaired. If you need to change glue type, cut off the protruding end and feed the remainder through with the new glue stick.
9. Do not place the heated glue pen on its side on any heat sensitive material, place the glue pen in a designated stand or on a work-bench.
10. If melted glue has escaped from the melt chamber entrance and is interfering with the feed mechanism; allow gun to cool, and gently remove the obstructing glue.
11. Do not use glues other than those recommended by Rapid.
12. Leaving the tool on for too long without use can lead to risks. Unnecessary overheating over a long period of inactivity, without use, depending on the length of time and type of glue used, can have adverse effects.
13. Once finished, disconnect the cord from the socket.

In any case, you should never:

1. Force the trigger before the tool has heated up to its working temperature
2. Push hard on the glue stick, never attempt to remove it from the back.
3. Repair the glue pen, any repair work on the glue pen should be carried out by manufacturer or other by Rapid appointed staff.
4. If the supply cord is damaged, it must be replaced by the manufacturer, its service agent or similarly qualified persons in order to avoid a hazard.



Maintenance

1. Unplug the tool before any maintenance.
2. Keep the tool, especially the glue outlet free from dust and dirt.
3. Clean the tool by a dry or damp cloth. NEVER use any solvent.
4. DO NOT oil or grease any parts.
5. Be sure the tool is not damaged.

WARNING!

DO NOT alter any parts on this tool or attach special fixtures, it can lead to personal injury.



TECHNICAL FEATURES

- A** : Nozzle
- B** : Grip area
- C** : Trigger
- D** : LED (Red)
- E** : Glue Pen
- F** : Stand
- G** : Drip tray

ENVIRONMENT

Separate Collection. Do not dispose power tools into household waste! According to the European Directive 2012/19/EC on waste of electrical and electronic equipment. When the tool needs to be replaced, or if it is of no further use it should be brought to a separate collection center for recycling.



WARRANTY

Warranty and repairs under warranty

Warranty period: This product is guaranteed for 2 years from the date of purchase (original sales receipt acting as proof).

Warranty conditions: All points mentioned in this document must have been fully adhered to. Warranty repairs: The Rapid After-Sales Service is the only approved service to carry out warranty repairs on this tool. In the event of a claim under the warranty:

- 1 Return the product in its original packaging to the shop or outlet that supplied you with this product,
- 2 Accompany the returned product with the original dated receipt.

Any breach of one of these points would prevent consideration by RAPID under the manufacturer's warranty.

Elektrische Klebepistole: EG PEN

Betriebsanleitung

- Übersetzung der ursprünglichen

DE

ALLGEMEINE SICHERHEITSWARNUNGEN FÜR ELEKTROWERKZEUGE

Sicherheitshinweise

WARNUNG!!

Lesen Sie alle Sicherheitshinweise

und Anweisungen. Die Nichteinhaltung aller nachfolgend aufgeführten Anweisungen können elektrischen Schlag, Brand und/oder schwere Verletzungen verursachen.

Alle Warnungen und Anweisungen aufbewahren, um später darauf zurückgreifen zu können.

Der in den Sicherheitshinweisen verwendete Begriff „Elektrowerkzeug“ bezieht sich auf netzbetriebene Elektrowerkzeuge (mit Netzkabel) und auf akkubetriebene Elektrowerkzeuge



(ohne Netzkabel).

1) ARBEITSPLATZSICHERHEIT

- a) **Halten Sie Ihren Arbeitsbereich sauber und gut beleuchtet.** Unaufgeräumte Werkbänke oder dunkle Bereiche sind unfallträchtig.
- b) **Arbeiten Sie mit dem Gerät nicht in explosionsgefährdeter Umgebung, in der sich brennbare Flüssigkeiten, Gase oder Stäube befinden.** Elektrowerkzeuge erzeugen Funken, die den Staub oder die Dämpfe entzünden können.
- c) **Halten Sie Kinder, Besucher und andere Personen während der Benutzung des Elektrowerkzeugs fern.** Bei Ablenkung können Sie die Kontrolle über das Gerät verlieren.

2) ELEKTRISCHE SICHERHEIT

- a) **Der Netzstecker des Gerätes muss in die Netzsteckdose passen. Der Netzstecker darf in keiner Weise verändert werden. Verwenden Sie keine Adapterstecker gemeinsam mit schutzgeerdeten Geräten.** Unveränderte Netzstecker und passende Netzsteckdosen verringern das Risiko eines elektrischen Schlages.
- b) **Vermeiden Sie Körperkontakt mit ge-**

erdeten Oberflächen, wie von Rohren, Heizungen, Herden und Kühlschränken.

Es besteht ein erhöhtes Risiko durch elektrischen Schlag, wenn Ihr Körper geerdet ist.

- c) **Halten Sie Elektrogeräte von Regen oder Nässe fern.** Das Eindringen von Wasser in ein Elektrogerät erhöht das Risiko eines elektrischen Schlages.
- d) **Zweckentfremden Sie das Kabel nicht.** Verwenden Sie das Kabel niemals, um das Gerät zu tragen, zu ziehen oder um den Netzstecker aus der Netzsteckdose zu ziehen. Halten Sie das Kabel fern von Hitze, Öl, scharfen Kanten oder sich bewegenden Geräteteilen. Beschädigte oder verwickelte Kabel erhöhen das Risiko eines elektrischen Schlages.
- e) **Wenn Sie mit einem Elektrowerkzeug im Freien arbeiten, verwenden Sie nur Verlängerungskabel, die auch für den Außenbereich zugelassen sind.** Die Anwendung eines für den Außenbereich geeigneten Verlängerungskabels verringert das Risiko eines elektrischen Schlages.
- f) **Wenn der Betrieb eines Elektrowerkzeugs an einem feuchten Ort unvermeidbar ist,**

**verwenden Sie eine Fehlerstromschutz-
einrichtung (RCD).** Die Verwendung eines
FI-Schutzschalters verringert das Risiko eines
Stromschlags.

3) SICHERHEIT VON PERSONEN

- a) **Seien Sie aufmerksam, achten Sie dar-
auf, was Sie tun, und verwenden Sie ein
Elektrowerkzeug mit Vernunft.** Benutzen
Sie das Gerät nicht, wenn Sie müde sind
oder unter dem Einfl uss von Drogen, Alkohol
oder Medikamenten stehen. Ein Moment der
Unachtsamkeit beim Gebrauch des Gerätes
kann zu ernsthaften Verletzungen führen.
- b) **Verwenden Sie persönliche Schutzaus-
rüstun-gen. Tragen Sie immer einen
Augenschutz.** Das Tragen persönlicher
Schutzausrüstung, wie Staubmaske, rutsch-
fester Sicherheitsschuhe, Schutzhelm oder
Gehörschutz, je nach Art und Einsatz des
Elektrowerkzeuges, verringert das Risiko von
Verletzungen.
- c) **Vermeiden Sie eine unbeabsichtigte In-
betriebnahme.** Stellen Sie sicher, dass das
Gerät ausgeschaltet ist, bevor Sie es an eine
Stromquelle und/oder einen Batteriepack-
anschießen, es aufheben oder herumtragen.

Wenn Sie beim Tragen des Elektrowerkzeuges den Finger am Schalter haben oder das Gerät eingeschaltet an die Stromversorgung anschließen, kann dies zu Unfällen führen.

- d) **Entfernen Sie Einstellwerkzeuge oder Schraubenschlüssel, bevor Sie das Gerät einschalten.** Ein Werkzeug oder Schlüssel, der sich in einem drehenden Geräteteil befindet, kann zu Verletzungen führen.
- e) **Das Gerät nicht zu weit vorstrecken. Sorgen Sie für einen sicheren Stand und halten Sie jederzeit das Gleichgewicht.** Dadurch können Sie das Gerät in unerwarteten Situationen besser kontrollieren.
- f) **Geeignete Kleidung tragen. Tragen Sie keine weite Kleidung oder Schmuck.** Halten Sie Haare, Kleidung und Handschuhe fern von sich bewegenden Teilen. Lockere Kleidung, Schmuck oder lange Haare können von sich bewegenden Teilen erfasst werden.
- g) **Wenn Staubabsaug- und -auffangeinrichtungen montiert werden können, vergewissern Sie sich, dass diese angeschlossen sind und richtig verwendet werden.** Die Verwendung einer Staub-absaugung verringert Gefährdungen durch Staub.

- h) **Auch wenn Sie ein Werkzeug schon oft verwendet haben, sollten Sie nicht unachtsam werden und unbedingt die Prinzipien der Werkzeugsicherheit einhalten.** Eine unachtsame Handlung kann innerhalb von Sekundenbruchteilen schwere Verletzungen verursachen.
- 4) SORGFÄLTIGER UMGANG BEIM GEBRAUCH VON ELEKTROWERKZEUGEN**
- a) **Überlasten Sie das Gerät nicht. Verwenden Sie für Ihre Arbeit das dafür bestimmte Elektrowerkzeug.** Mit dem passenden Elektrowerkzeug arbeiten Sie besser und sicherer im angegebenen Leistungsbe-
reich.
- b) **Benutzen Sie kein Elektrowerkzeug, dessen Schalter defekt ist.** Ein Elektrowerkzeug, das sich nicht mehr ein- oder ausschalten lässt, ist gefährlich und muss repariert werden.
- c) **Ziehen Sie den Netzstecker aus der Netzsteckdose und/ oder nehmen Sie den Batteriepack aus dem Gerät, bevor Sie Geräteeinstellungen vornehmen, Zubehörteile wechseln oder das Gerät weglegen.** Solche vorbeugenden Sicher-

heitsmaßnahmen reduzieren das Risiko eines unbeabsichtigten Einschaltens.

- d) **Bewahren Sie unbenutzte Elektrowerkzeuge außerhalb der Reichweite von Kindern auf. Lassen Sie Personen das Gerät nicht benutzen, die mit diesem nicht vertraut sind oder diese Anweisungen nicht gelesen haben.** Elektrowerkzeuge sind gefährlich, wenn Sie von unerfahrenen Personen benutzt werden.
- e) **Warten Sie Ihre Elektrowerkzeuge und das Zubehör. Stellen Sie sicher, dass sich alle beweglichen und festen Teile in der richtigen Position befinden und dass keine Teile gebrochen sind oder sonstige Fehler vorliegen, die einen Betrieb des Werkzeugs beeinträchtigen.** Lassen Sie beschädigte Teile vor dem Einsatz des Geräts reparieren. Viele Unfälle haben ihre Ursache in schlecht gewarteten Elektrowerkzeugen.
- f) **Halten Sie Schneidwerkzeuge scharf und sauber.** Sorgfältig gepflegte Schneidwerkzeuge mit scharfen Schneidkanten verklemmen sich weniger und sind leichter zu führen.
- g) **Verwenden Sie Elektrowerkzeug, Zube-**

hör, Einsatzwerkzeuge usw. entsprechend diesen Anweisungen. Berücksichtigen Sie dabei die Arbeitsbedingungen und die auszuführende Tätigkeit. Der Gebrauch von Elektrowerkzeugen für andere als die vorgesehenen Anwendungen kann zu gefährlichen Situationen führen.

- h) Halten Sie Griffe und Greifflächen trocken, sauber und frei von Öl und Fett.** Rutschige Griffe und Greifflächen ermöglichen keine sichere Handhabung und Kontrolle des Werkzeugs in unerwarteten Situationen.

5) SERVICE

- a) Lassen Sie Ihr Gerät nur von qualifiziertem Fachpersonal und nur mit Original-Ersatzteilen reparieren.** Damit wird sichergestellt, dass die Sicherheit des Geräts erhalten bleibt.

HEISSKLEBESTIFT SICHERHEITSHINWEISE UND BETRIEBSANLEITUNG

ACHTUNG: Dieses Gerät muss bei Nichtbenutzung auf seinem Ständer abgestellt werden.

1. Dieses Gerät kann von Kindern ab 8 Jahren und Personen mit reduzierten physischen, sensorischen oder mentalen Fähigkeiten oder Mangel an Erfahrung oder Wissen benutzt werden, wenn sie von einer Person, die für ihre Sicherheit verantwortlich ist, beaufsichtigt oder von ihr bezüglich des sicheren Gebrauchs des Gerätes unterwiesen wurden und sie die daraus resultierenden Gefahren verstanden haben. Kinder dürfen nicht mit dem Gerät spielen. Reinigung und Benutzer-Wartung dürfen nicht durch Kinder ohne Beaufsichtigung durchgeführt werden. Nur für den Hausgebrauch und ähnliche Zwecke bestimmt.
2. Verwenden Sie keine anderen als Ø 7mm Rapid Klebesticks in diesem Gerät.
3. Entfernen Sie keine bereits eingeführten Klebesticks.
4. Es ist normal, dass sich das Gerät bei Benutzung erwärmt. Dies ist kein Hinweis auf ein Problem.
5. Heiße Oberflächen: Die Düse und der geschmolzene Klebstoff können Temperaturen von ca. 170° C erreichen. Berühren Sie die aufgeheizte Düse und den



heißen Klebstoff nicht. Vermeiden Sie jeglichen Kontakt mit der Haut. Wenn Sie sich verbrennen, kühlen Sie die betroffene Stelle unter fließendem Wasser. Versuchen Sie niemals eine größere Menge Klebstoff ohne ärztliche Hilfe zu entfernen.

6. Einige Materialien sind hitzeempfindlich und können durch die heiße Düse oder auch durch den heißen Klebstoff beschädigt werden. Wenn möglich, testen Sie vorher an einem Reststück oder an einer nicht sichtbaren Stelle die Verwendung des Klebers.
7. Ziehen Sie nach Beendigung der Arbeit mit dem Gerät den Netzstecker und warten Sie es bis es vollständig abgekühlt ist. Tauchen Sie das Gerät niemals in Wasser oder andere Flüssigkeiten, um den Abkühlungsprozess zu beschleunigen. Lassen Sie es nur an der Luft abkühlen. Die Klebepistole sollte an einem geschlossenen, trockenen und sicheren Ort aufbewahrt werden (Werkzeugkasten, Schublade, Schrank, etc.)



Technische Daten (ohne Gerüstständer)

Abmessungen (B x H x T)	63 x 197 x 29 mm
Gewicht :	0,18 kg
Betriebsspannung :	220V-240V~, 50Hz

Leistungsaufnahme :	80W (Aufwärmphase), 15W (Dauerbetrieb)
Arbeitstemperatur :	Selbstregulierend
Klebstoff:	Rapid Ø 7mm

Bedienungsanleitung

Stecken Sie das Heißklebestiftkabel in eine geeignete Steckdose. Ein rotes Licht am Werkzeug bedeutet, dass die Stromversorgung eingeschaltet ist und das Gerät aufheizt oder heiß ist.

1. Versuchen Sie immer, den Heißklebestift an den angegebenen Griffbereichen zu halten.
2. Lassen Sie das Gerät ca. 1 Minute aufheizen. Stecken Sie einen Klebestick in die Öffnung an der Rückseite des Geräts.
3. Wenn der Heißklebestift vollständig aufgeheizt ist, betätigen Sie den Vorschubhebel langsam, bis der geschmolzene Kleber aus der Düse fließt. Zum Stoppen des Kleberflusses lassen Sie den Vorschubhebel los.
4. Betätigen Sie den Vorschubhebel zur Regulierung der Kleberaustritts und der Schmelzgeschwindigkeit.
5. Um ein Verstopfen des Heißklebestifts zu vermeiden, halten Sie den Zuführmechanismus und die Schmelzkammer frei von Schmutz und anderen Fremdkörpern.
6. Stellen Sie sicher, dass der Ständer in einer sicheren Position auf dem Arbeitsbereich steht und nicht in der Nähe von temperaturempfindlichen Materialien oder nahe am Rand des Arbeitsbereichs, um Zwischenfälle zu vermeiden. (Figure 2)
7. Lagern Sie unbenutzte Klebesticks in einer sauberen Umgebung.
8. Ziehen Sie den Klebestick nicht von hinten aus dem Heißklebestift. Der Vorschubmechanismus könnte beschädigt oder beeinträchtigt werden. Wenn Sie den Klebertyp wechseln wollen, schneiden Sie das herausragende Ende ab und treiben Sie die Reste des alten Klebers mit dem neuen Klebestick heraus.
9. Legen Sie den aufgeheizten Heißklebestift nicht seitlich auf wärmeempfindliches Material, sondern stellen Sie den Heißklebestift auf einen dafür vorgesehenen Ständer oder auf eine Werkbank.

10. Wenn geschmolzener Klebstoff aus der Schmelzkammer ausgetreten ist und den Vorschub behindert, lassen Sie die Klebepistole abkühlen und entfernen Sie den blockierenden Klebstoff vorsichtig."
11. Verwenden Sie nur die von Rapid empfohlenen Klebesticks.
12. Wenn das Gerät zu lange Zeit eingeschaltet ist, ohne es zu benutzen, kann dies zu Risiken führen. Unnötiges Überhitzen während einer längeren Zeit ohne Benutzung, abhängig vom Zeitraum und vom Klebstofftyp, kann negative Folgen haben.
13. Wenn Sie fertig sind, ziehen Sie das Stecker aus der Steckdose.

Sie dürfen niemals:

1. Den Vorschubhebel betätigen, bevor das Gerät seine Arbeitstemperatur erreicht hat.
2. Den Klebestick kräftig drücken oder von hinten aus dem Gerät ziehen.
3. Den Heißklebestift reparieren. Alle Reparaturarbeiten am Heißklebestift sollten vom Hersteller oder anderen von Rapid beauftragten Mitarbeitern durchgeführt werden.
4. Um Gefahren zu vermeiden, muss ein beschädigtes Stromversorgungskabel durch den Hersteller, seinen Kundendienstbeauftragten oder durch eine Person mit ähnlicher fachlicher Qualifikation ausgetauscht werden.



WARTUNG

1. Vor jeglichen Wartungsarbeiten den Netzstecker abziehen
2. Halten Sie das Gerät, speziell den Kleberauslass, frei von Schmutz und Staub
3. Gerät mit einem trockenen oder leicht angefeuchteten Tuch reinigen. NIEMALS Lösungsmittel verwenden.
4. KEINE Teile ölen oder fetten.
5. Das Gerät darf nicht beschädigt sein.

WARNUNG!!

Teile an diesem Gerät dürfen NICHT verändert und es dürfen keine Zusatzanbauten angebracht werden. Dies kann zu Personenschäden führen.



MERKMALE

- A** : Düse
- B** : Griffbereich
- C** : Vorschubhebel
- D** : LED-Anzeige (rot)
- E** : Heißklebestift
- F** : Ständer
- G** : Aufnahme für Klebstoffreste

UMWELTSCHUTZ

Separate Entsorgung. Elektrowerkzeuge nicht mit dem Hausmüll entsorgen! Gemäß der Europäischen Richtlinie 2012/19CE über Elektro- und Elektronik-Altgeräte Wenn das Gerät ersetzt werden muss oder nicht länger verwendet wird, muss es zu Recyclingzwecken zu einem Entsorgungszentrum gebracht werden.



GARANTIE

Garantie und Reparaturen unter Garantie

Garantiezeit: Die Garantiezeit für dieses Produkt beträgt 2 Jahren vom Zeitpunkt des Kaufs (Original-Kaufbeleg als Nachweis).

Garantiebedingungen: Alle Punkte in diesem Dokument müssen vollständig eingehalten werden. **Garantiereparaturen:** Ausschließlich der Rapid After-Sales Kundendienst ist autorisiert, Reparaturen an diesem Gerät vorzunehmen. Im Falle einer Inanspruchnahme der Garantie:

- 1 Geben Sie das Produkt in der Originalverpackung zurück, wo Sie es gekauft haben.
- 2 Fügen Sie den Original-Kaufbeleg bei.

Jeder Verstoß gegen einen dieser Punkte führt zum Erlöschen der RAPID Herstellergarantie.

Pistolet à colle électrique: EG PEN

FR

Notice technique - Traduction de l'original

CONSIGNES DE SECURITE GENERALES RELATIVES AUX OUTILS ELECTRIQUES

Consignes de sécurité

ATTENTION !!

Lisez tous les avertissements et toutes les instructions de sécurité.



Ne pas appliquer toutes les instructions énumérées ci-dessous peut conduire à une décharge électrique, à un incendie et/ou à des blessures graves.

«Conservez tous les avertissements et instructions pour toute référence ultérieure.

La notion d' «outil électrique» dans les avertissements se rapporte à des outils électriques raccordés au secteur (avec câble de raccordement) et à des outils électriques à batterie (sans câble de raccordement).

1) SECURITE DE LA ZONE DE TRAVAIL

a) **Maintenez le lieu de travail propre et bien éclairé.** Les établis encombrés et les zones mal éclairées augmentent le risque d'accidents.

- b) **N'utilisez pas d'outils électriques dans un environnement présentant des risques d'explosion et où se trouvent des liquides, des gaz ou des poussières inflammables.** Les outils électroportatifs génèrent des étincelles risquant d'enflammer les poussières ou les vapeurs.
- c) **Tenez les enfants et autres personnes éloignés durant l'utilisation de l'outil électroportatif.** En cas d'inattention vous risquez de perdre le contrôle de l'appareil.

2) SECURITE ELECTRIQUE

- a) **La fiche secteur de l'outil électroportatif doit correspondre à la prise de courant.** Ne modifiez la fiche en aucun cas. N'utilisez pas d'adaptateurs avec des appareils électriques avec mise à la terre. Les fiches non modifiées et les prises de courant appropriées réduisent le risque de choc électrique.»
- b) **Évitez le contact physique avec des surfaces mises à la terre telles que des tuyaux, des radiateurs, des fours et des réfrigérateurs.** Il y a un risque élevé de choc électrique si votre corps est relié à la terre.
- c) **N'exposez pas l'outil électroportatif à la**

pluie ou à l'humidité. La pénétration d'eau dans un outil électroportatif augmente le risque de choc électrique.

- d) **Ne maltraitez pas le cordon.** N'utilisez jamais le cordon pour porter, tirer ou débrancher l'outil électroportatif. Maintenez le câble éloigné des sources de chaleur, des parties grasses, des bords tranchants ou des parties de l'appareil en mouvement. Un cordon endommagé ou torsadé augmente le risque de choc électrique.
- e) **Si vous utilisez l'outil électroportatif à l'extérieur, utilisez une rallonge autorisée homologuée pour les applications extérieures.** L'utilisation d'une rallonge électrique homologuée pour les applications extérieures réduit le risque d'un choc électrique.
- f) **Si l'usage d'un outil électrique dans un emplacement humide est inévitable, utilisez une alimentation protégée par un disjoncteur différentiel.** L'utilisation d'un disjoncteur différentiel réduit le risque de choc électrique.

3) SECURITE DES PERSONNES

- a) **Restez vigilant, surveillez ce que vous faites et faites preuve de bon sens en**

utilisant l'outil électroportatif. N'utilisez pas l'appareil lorsque vous êtes fatigué ou après avoir consommé de l'alcool, des drogues ou avoir pris des médicaments. Un moment d'inattention lors de l'utilisation de l'appareil peut entraîner de graves blessures.

- b) **Portez des équipements de protection. Portez toujours des lunettes de protection.** Le port d'équipements de protection personnels tels que masque anti-poussières, chaussures de sécurité antidérapantes, casque de protection ou protection auditive suivant le travail à effectuer, réduit le risque de blessures.
- c) **Évitez tout démarrage intempestif.** Vérifiez que l'interrupteur est sur arrêt avant le branchement sur le secteur et/ou l'insertion de la batterie, la prise de l'appareil ou son transport. Le transport d'outils électroportatifs avec votre doigt sur le commutateur ou leur mise sous tension avec le commutateur sur marche est source d'accidents.»
- d) **Retirez toute clé ou outil de réglage avant de mettre un outil électroportatif en marche.** Une clé ou un outil restant attaché à une pièce en rotation de l'outil électroportatif

- peut entraîner une blessure.
- e) **Ne surestimez pas vos capacités.** Veillez à garder toujours une position stable et équilibrée. Ceci vous permet de mieux contrôler l'appareil dans des situations inattendues.
 - f) **Portez des vêtements appropriés.** Ne portez pas de vêtements amples ni de bijoux. Maintenez cheveux, vêtements et gants éloignés des parties de l'appareil en mouvement. Des vêtements amples, des bijoux ou des cheveux longs peuvent être happés par des pièces en mouvement.
 - g) **Si des dispositifs servant à aspirer ou à recueillir les poussières doivent être utilisés, vérifiez que ceux-ci soient effectivement raccordés et qu'ils sont correctement utilisés.** L'utilisation des collecteurs de poussière réduit les dangers dus aux poussières.
 - h) **Ne laissez pas l'habitude acquise grâce à l'utilisation fréquente d'outils vous permettre de manquer de vigilance et d'ignorer les principes de sécurité des outils.** Une action imprudente peut provoquer des blessures graves en une fraction de seconde.

4)UTILISATION ET EMPLOI SOIGNEUX DE

L'OUTIL ELECTROPORTATIF

- a) **Ne surchargez pas l'appareil. Utilisez l'outil électroportatif approprié au travail à effectuer.** Avec l'outil électroportatif approprié, vous travaillerez mieux et avec plus de sécurité à la vitesse pour laquelle il est prévu.
- b) **N'utilisez pas un outil électroportatif dont l'interrupteur est défectueux.** Un outil électroportatif qui ne peut plus être commandé par son interrupteur est dangereux et doit être réparé.
- c) **Débranchez la fiche de la prise secteur et/ou la batterie de l'outil électroportatif avant d'effectuer des réglages, de changer les accessoires ou de le ranger.** Cette mesure de précaution réduit le risque de démarrage accidentel.
- d) **Rangez les outils électroportatifs non utilisés hors de portée des enfants et ne laissez pas des personnes ne connaissant pas les outils électroportatifs et ces instructions les utiliser.** Les outils électroportatifs sont dangereux lorsqu'ils sont utilisés par des personnes non initiées.
- e) **Prenez soin des outils électroportatifs. Vérifiez que les parties en mouvement**

fonctionnent correctement et ne sont pas coincées, recherchez si des parties sont cassées et toute autre condition pouvant affecter le bon fonctionnement de l'outil électroportatif. Faites réparer un outil électroportatif endommagé avant de l'utiliser. De nombreux accidents sont dus à des outils électroportatifs mal entretenus.

- f) **Maintenez les outils de coupe aiguisés et propres.** Des outils soigneusement entretenus avec des bords tranchants bien aiguisés se coincent moins souvent et peuvent être guidés plus facilement.
- g) **Utilisez l'outil électroportatif, les accessoires, les forets, etc. conformément à ces instructions en tenant compte des conditions de travail et du travail à effectuer.** L'utilisation des outils électroportatifs à d'autres fins que celles prévues peut créer des situations dangereuses.
- h) **Garder les poignées et les surfaces de préhension sèches, propres et exemptes d'huile et de graisse.**
Les poignées glissantes et les surfaces de préhension ne permettent pas de manipuler et de contrôler l'outil en toute sécurité dans

des situations imprévues.

5) REVISIONS

- a) **Ne faites réparer votre outil électroportatif que par un réparateur qualifié et seulement avec des pièces de rechange d'origine.** Ceci permet d'assurer la sécurité de l'appareil.

AVERTISSEMENTS ET INSTRUCTIONS DE SÉCURITÉ POUR LE STYLO À COLLE

MISE EN GARDE: Cet outil doit être placé sur son support lorsqu'il n'est pas utilisé.

1. Cet appareil peut être utilisé par des enfants d'au moins 8 ans et par des personnes ayant des capacités physiques, sensorielles ou mentales réduites ou dénuées d'expérience ou de connaissance s'ils (si elles) sont correctement surveillé(e)s ou si des instructions relatives à l'utilisation de l'appareil en toute sécurité leur ont été données et si les risques encourus ont été appréhendés. Les enfants ne doivent pas jouer avec l'appareil. Le nettoyage et l'entretien par l'utilisateur ne doivent pas être effectués par des enfants sans surveillance.
2. N'insérez jamais d'objets autres que les

- bâtons de colle Rapid Ø7 mm dans l'appareil.
3. Ne retirez jamais un bâton de colle déjà inséré.
 4. Il est normal que cet outil devienne relativement chaud pendant l'utilisation. Cette situation est tout à fait normale et n'est pas le signe d'une anomalie.
 5. Surfaces chaudes : la buse de l'appareil et la colle peuvent atteindre une température d'environ 170 °C. Ne touchez pas la buse chaude ou l'adhésif chaud. Évitez tout contact avec la peau. Si vous vous brûlez, mettez immédiatement la brûlure dans l'eau froide. N'essayez jamais de retirer une grande quantité de colle sans aide médicale.
 6. Certains matériaux sont sensibles à la chaleur et peuvent être endommagés par la buse chaude ou même par la colle chaude. Si possible, testez une chute de matériau ou une partie cachée de l'objet à réparer.
 7. Lorsque vous avez fini d'utiliser l'appareil, débranchez-le et attendez qu'il se soit refroidi. N'immergez jamais le pistolet à colle dans l'eau ou d'autres liquides pour accélérer le processus de refroidissement. Laissez-le



refroidir uniquement à l'air frais. Le pistolet à colle doit être rangé dans un endroit sec, fermé et sûr (boîte à outils, tiroir, placard, etc.).



Caractéristiques techniques (hors support)

Dimensions (L x H x P)	63 x 197 x 29 mm
Poids :	0,18 kg
Tension de service :	220 V-240V~, 50 Hz
Consommation électrique :	80W au démarrage, 15W en utilisation
Température :	Autorégulé
Bâtons de colle :	Rapid Ø 7mm

Mode d'emploi

Branchez le câble du stylo à colle dans une prise appropriée, la lumière rouge sur l'outil signifie que le courant est allumé et il est ou va devenir chaud.

1. Toujours essayer de tenir le stylo à colle sur les zones de préhension indiquées.
2. Laissez l'outil chauffer pendant environ 1 minute. Insérez un bâton de colle à l'arrière de l'outil.
3. Lorsque le stylo à colle est complètement chauffé, presser lentement la gâchette jusqu'à ce que le matériau fondu commence à s'écouler de la buse. Relâchez la gâchette pour arrêter le flux de colle.
4. Utiliser la gâchette du stylo à colle pour doser le débit de la colle fondue.
5. Pour empêcher l'accumulation de colle ou colmatage de ce stylo à colle, maintenir le système d'avance et la chambre de fusion à l'abri de la saleté et des autres débris étrangers.
6. S'assurer que le support est placé en position sûre sur la zone de travail, et non à proximité de matériaux sensibles à la chaleur ou près du bord de la zone de travail pour éviter les incidents. (Figure 2)

7. Stockez les bâtons de colle inutilisés dans un environnement propre.
8. Ne tirez pas le bâton de colle à l'arrière du stylo à colle. Le mécanisme d'alimentation peut être endommagé ou altéré. Si vous devez changer de type de colle, coupez l'extrémité saillante et faites avancer le reste avec le nouveau bâton de colle.
9. Ne pas placer le stylo à colle chaud ou en chauffe à côté d'un matériau sensible à la chaleur, le placer sur un support désigné ou sur un établi.
10. Si de la colle fondue s'est échappée de l'entrée de la chambre de fusion et gêne le mécanisme d'alimentation ; laissez le pistolet refroidir et retirez doucement l'excédent de colle.
11. N'utilisez pas de colle autre que celles recommandées par Rapid.
12. Laisser l'outil allumé trop longtemps sans utilisation peut créer des risques. Une surchauffe inutile sur une longue période d'inactivité, sans utilisation, en fonction de la durée et du type de colle utilisé, peut avoir des conséquences négatives.
13. Une fois terminé, débranchez le cordon de la prise.

En tous cas, vous ne devez jamais :

1. Forcer sur la gâchette avant que l'outil ait atteint sa température de chauffe.
2. Pousser fortement sur le bâton de colle, ne tentez jamais de le retirer par l'arrière.
3. Réparer le stylo à colle, tout travail de réparation sur le stylo à colle doit être effectué par le fabricant ou par un autre personnel désigné par Rapid.
4. Si le cordon d'alimentation est endommagé, il doit être remplacé par le fabricant, son technicien d'entretien ou des personnes disposant de qualifications similaires afin d'éviter tout danger.



ENTRETIEN

1. Débranchez l'outil avant tout entretien
2. Gardez l'outil, en particulier la sortie de colle, exempt de poussière et de saleté.
3. Nettoyez l'outil avec un chiffon sec ou humide. N'utilisez JAMAIS de solvant.

4. NE mettez PAS d'huile ou de graisse sur les pièces.
5. Vérifiez que l'outil n'est pas endommagé.

AVERTISSEMENT !

NE modifiez PAS de pièces de cet outil et n'y attachez pas de dispositifs spéciaux. Ceci pourrait provoquer des blessures.



CARACTÉRISTIQUES

- A** : Buse
- B** : Zone de préhension
- C** : Gâchette
- D** : LED (rouge)
- E** : Stylo à colle
- F** : Support
- G** : Bac récepteur

PROTECTION DE L'ENVIRONNEMENT

Collecte séparée. Ne jetez pas les outils électroportatifs dans les déchets ménagers ! Conformément à la directive européenne 2012/19/CE sur les déchets des équipements électriques et électroniques. Lorsque l'outil doit être remplacé, ou s'il n'est plus utilisable, il doit être apporté à un centre de collecte séparée pour être recyclé.



GARANTIE

Garantie et réparations sous garantie

Période de garantie : Ce produit est garanti pendant 2 ans après la date de l'achat (le reçu de vente original fait foi).

Conditions de la garantie : Tous les points mentionnés dans ce document doivent avoir été parfaitement respectés.

Réparations sous garantie : Le service après-vente Rapid est le seul service agréé pour effectuer des réparations sous garantie sur cet outil.

En cas de réclamation sous garantie :

1. Rapportez le produit dans son emballage d'origine à l'atelier ou au point de vente qui vous a fourni ce produit,
 2. Joignez le reçu de vente daté original au produit rapporté.
- Tout manquement à l'un de ces points annule la prise en compte par RAPID selon la garantie du fabricant.

Elektrisch lijpistool: EG PEN

NL

Bedieningsvoorschriften

- vertaling van het origineel

VEILIG WERKEN MET ELEKTRISCH GEREEDSCHAP

Veiligheidsinstructies

LET OP!!

Lees alle waarschuwingen en veiligheidsvoorschriften goed door. Als de onderstaande waarschuwingen en voorschriften niet worden opgevolgd, kan dit leiden tot elektrische schokken, brandgevaar en/of ernstig persoonlijk letsel.

Bewaar alle waarschuwingen en voorschriften om ze later opnieuw te kunnen raadplegen. Het begrip "elektrisch gereedschap" verwijst hier naar apparaten met netsnoer voor gebruik via het elektriciteitsnet en naar apparaten zonder netsnoer voor gebruik met een accu.

1) VEILIGE WERKOMGEVING



- a) **Werk in een schone, goed verlichte ruimte.** Een rommelige of donkere werkplek vergroot de kans op ongelukken.
- b) **Gebruik het gereedschap niet in een omgeving met explosiegevaar, bijvoorbeeld in de nabijheid van brandbare vloeistoffen, gassen of stof.** Elektrische gereedschappen veroorzaken vonken, die het stof of de dampen tot ontploffing kunnen brengen.
- c) **Houd omstanders, kinderen en bezoekers uit de buurt tijdens het bedienen van een elektrisch gereedschap.** Wanneer u wordt afgeleid, kunt u de controle over het gereedschap verliezen.

2) ELEKTRISCHE VEILIGHEID

- a) **De netsnoerstekker van het gereedschap moet geschikt zijn voor de wandcontactdoos.** Probeer nooit een niet-geschikte stekker passend te maken. Gebruik nooit adapterstekkers met geaarde gereedschappen. Niet-geschikte stekkers en wandcontactdozen vergroten de kans op een elektrische schok.
- b) **Voorkom dat uw lichaam in aanraking komt met geaarde oppervlakken zoals leidingen, radiatoren, fornuizen en koel-**

- kasten.** Er is een verhoogd risico op elektrische schokken wanneer uw lichaam geaard is.
- c) **Houd het gereedschap uit de buurt van regen en vocht.** Als er water in het gereedschap binnendringt, kunnen er elektrische schokken ontstaan.
- d) **Gebruik het netsnoer alleen waarvoor dit bedoeld is.** Gebruik het netsnoer nooit om het gereedschap te dragen of op te hangen of om de stekker uit de wandcontactdoos te trekken. Houd het netsnoer uit de buurt van hete oppervlakken, olie, scherpe randen en bewegende onderdelen. Beschadigde of in de war geraakte netsnoeren vergroten het risico van een elektrische schok.
- e) **Wanneer u buitenshuis met elektrisch gereedschap werkt, moet u altijd een verlengsnoer gebruiken dat is goedgekeurd voor buitengebruik.** Een verlengsnoer voor buitengebruik beperkt het risico van elektrische schokken.
- f) **Als het onvermijdelijk is dat u het elektrische gereedschap in een vochtige omgeving gebruikt, moet u gebruikmaken van een aardlekschakelaar.** Een aardlekscha-

kelaar beperkt de kans op elektrische schokken.

3) PERSOONLIJKE VEILIGHEID

a) **Wees alert, blijf met uw aandacht bij wat u doet en ga met overleg te werk bij het gebruik van elektrische gereedschappen.**

Gebruik het gereedschap niet wanneer u moe bent of onder invloed staat van medicijnen, alcohol of drugs. Een moment van onoplettendheid kan tot ernstig letsel leiden.”

b) **Gebruik persoonlijke beschermingsmiddelen. Draag altijd een veiligheidsbril.** Het risico van persoonlijk letsel wordt aanzienlijk beperkt wanneer u persoonlijke beschermingsmiddelen draagt zoals een stofmasker, slipvastе werkschoenen, een veiligheidshelm of gehoorbescherming, afhankelijk van de aard en het gebruik van het elektrische gereedschap.

c) **Voorkom dat het gereedschap onbedoeld wordt ingeschakeld.** Zorg dat de schakelaar UIT staat voordat u het gereedschap vastpakt of op het elektriciteitsnet of de accu aansluit. Wanneer u tijdens het dragen van het elektrische gereedschap uw vinger op de schakelaar houdt of wanneer u het gereed-

- schap op de stroomvoorziening aansluit terwijl het ingeschakeld is, bestaat er een grote kans op ongevallen.
- d) **Verwijder stelsleutels en dergelijke voordat u het gereedschap inschakelt.** Een stelsleutel die vastzit in een draaiend onderdeel van het gereedschap kan tot letsel leiden.
 - e) **Reik niet te ver voorover of opzij. Zorg ervoor dat u stevig en goed gebalanceerd op de grond staat.** Hierdoor kunt u het gereedschap in onverwachte situaties beter onder contrôle houden.
 - f) **Draag geschikte werkkleding. Vermijd loshangende kleding of sieraden.** Houd uw haar, kleding en handschoenen uit de buurt van bewegende delen. Loshangende kleding, sieraden en lang haar kunnen verstrikt raken tussen bewegende delen.
 - g) **Wanneer er voorzieningen voor het afzuigen en opvangen van stof beschikbaar zijn, moeten deze worden aangesloten en gebruikt.** Geschikte afzuiging beperkt de risico's van stof.
 - h) **Laat vertrouwdheid door frequent gebruik van het gereedschap er niet voor zorgen**

dat u onvoorzichtig wordt en de veiligheidsbeginselen negeert. Onvoorzichtig handelen kan binnen een fractie van een seconde ernstig letsel veroorzaken.

4) GEBRUIK EN ONDERHOUD VAN ELEKTRISCH GEREEDSCHAP

- a) **Zorg dat het gereedschap niet overbelast wordt. Gebruik het juiste gereedschap voor uw werkzaamheden.** Met het passende elektrische gereedschap werkt u beter en veiliger binnen het bereik waarvoor het gereedschap is ontworpen.
- b) **Gebruik nooit elektrisch gereedschap waarvan de schakelaar defect is.** Elektrische gereedschappen die niet via de schakelaar kunnen worden in- of uitgeschakeld, zijn gevaarlijk en moeten direct worden gerepareerd.
- c) **Neem de stekker uit de wandcontactdoos of ontkoppel de accu van het gereedschap voordat u wijzigingen aanbrengt, hulpstukken verwisselt of het gereedschap opbergt.** Hierdoor verkleint u de kans dat het gereedschap per ongeluk wordt gestart.
- d) **Bewaar elektrische gereedschappen**

- buiten bereik van kinderen. Laat het gereedschap niet gebruiken door personen die er niet mee vertrouwd zijn of die deze aanwijzingen niet hebben gelezen. Elektrische gereedschappen kunnen gevaarlijk zijn bij gebruik door onervaren personen.
- e) **Onderhoud het elektrische gereedschap zorgvuldig. Controleer op slecht aansluitende of vastlopende bewegende delen, breuken en andere omstandigheden die de werking van het gereedschap kunnen beïnvloeden.** Laat beschadigde onderdelen repareren voordat u het gereedschap gebruikt. Veel ongevallen worden veroorzaakt door slecht onderhouden gereedschappen.
- f) **Houd messen en snijdende inzetstukken altijd scherp en schoon.** Goed onderhouden snijdende inzetstukken met scherpe snijkanten lopen minder snel vast en zijn gemakkelijker te sturen.
- g) **Gebruik elektrische gereedschappen, accessoires, bitjes en andere toebehoren altijd volgens deze aanwijzingen, rekening houdend met de omstandigheden en de werkzaamheden.** Het gebruik van elektrische gereedschappen voor andere dan de

bedoelde toepassingen kan tot gevaarlijke situaties leiden.

- h) **Houd handgrepen en grijpvlakken droog, schoon en vrij van olie en vet.** Gladde handgrepen en grijpvlakken garanderen geen veilig gebruik en controle van het gereedschap in onverwachte situaties.

5) REPARATIE

- a) **Laat het gereedschap uitsluitend door bevoegd personeel repareren met originele vervangende onderdelen.** Hierdoor blijft de veiligheid van het gereedschap gewaarborgd.

LIJMPEN VEILIGHEIDSWAARSCHUWINGEN EN INSTRUCTIES

WAARSCHUWING: Het lijmpistool moet rechtop, op de steun geplaatst worden wanneer deze niet in gebruik is.

1. Dit apparaat kan gebruikt worden door kinderen van 8 jaar en ouder, personen met een lichamelijke, zintuiglijke of mentale beperking, zonder ervaring en/of kennis zolang zij onder supervisie staan of instructies gekregen hebben over het gebruik van het apparaat op een veilige manier en de risico's begrijpen. Kin-

- deren mogen niet met het apparaat spelen. Schoonmaak en onderhoud mogen niet door kinderen worden uitgevoerd zonder toezicht.
2. Stop nooit andere voorwerpen dan \varnothing 7 mm lijmpatronen van Rapid in de machine.
 3. Verwijder nooit een lijmpatroon dat in de machine is geplaatst.
 4. Het is normaal dat dit gereedschap erg warm wordt tijdens het gebruik. Dit is normaal en wijst niet op een probleem.
 5. Hete oppervlakken: het mondstuk van het apparaat en de lijm kunnen een temperatuur bereiken van ongeveer 170°C . Raak het verwarmde mondstuk en de hete lijm niet aan. Vermijd elk contact met de huid. Als u zich verbrandt, moet u de brandwond onmiddellijk spoelen met koud water. Probeer een grote hoeveelheid lijm nooit te verwijderen zonder medische bijstand.
 6. Sommige materialen zijn warmtegevoelig en kunnen worden beschadigd door het hete mondstuk of zelfs door de hete lijm. Indien mogelijk kunt u dit testen op een stuk materiaal dat u niet meer nodig hebt of op een verborgen gedeelte van het te repareren voorwerp.



7. Wanneer u klaar bent met de machine, trekt u de stekker uit het stopcontact en wacht u tot de machine is afgekoeld. Dompel het lijmpistool nooit onder in water of andere vloeistoffen om het sneller af te koelen. Laat het alleen aan de lucht drogen. Het lijmpistool moet worden bewaard op een gesloten, droge en veilige plaats (gereedschapskist, lade, kast enz.).



Technische eigenschappen (exclusief standaard)

Afmetingen (B x H x D)	63 x 197 x 29 mm
Gewicht:	0,18 kg
Bedrijfsspanning:	220 V-240 V~, 50 Hz
Nominale belasting:	80W (Opwarmfase), 15W (Werktijd)
Temperatuur:	Zelfregulerend
Lijmpatronen:	Rapid Ø 7 mm

Instructies voor gebruik

Steek de kabel van de lijmpen in een geschikt stopcontact. Het rode lampje op het gereedschap betekent dat de stroom aan staat en het heet is of wordt.

1. Houd de lijmpen altijd vast op de aangegeven grijpvlakken.
2. Laat het gereedschap ongeveer 1 minuut opwarmen. Voer een lijmpatroon in de achterkant van het gereedschap.
3. Wanneer de lijmpen volledig warm is, drukt u langzaam op de trekker totdat de gesmolten lijm uit het mondstuk begint te stromen. Laat de trekker los om de stroom van lijm te stoppen.
4. Gebruik de trekker op de lijmpen om de uitvoer en snelheid van de gesmolten lijm aan te passen.
5. Om verstopping van de lijmpen te voorkomen, moet u het aan-

- voermechanisme en de smeltkamer vrij houden van vuil en andere vreemde materialen.
6. Zorg ervoor dat de standaard op een veilige positie op het werkgebied staat, niet in de buurt van temperatuurgevoelige materialen of dicht bij de rand van het werkgebied om incidenten te voorkomen. (Figure 2)
 7. Bewaar ongebruikte lijmpatronen in een schone omgeving.
 8. Trek het lijmpatroon niet uit de achterzijde van de lijmpen. Het aanvoermechanisme kan beschadigd of geblokkeerd raken. Als u van lijm wilt wisselen, snijdt u het uitstekende uiteinde af en voert u de rest door met het nieuwe lijmpatroon.
 9. Plaats de opgewarmde lijmpen niet op zijn zijkant of op warmtegevoelig materiaal, plaats de lijmpen in de daarvoor bestemde standaard of op een werkbank.
 10. Als er gesmolten lijm uit de ingang van de smeltkamer is gelopen en deze het toevoermechanisme hindert, laat u het lijmpistool afkoelen en verwijdert u de blokkerende lijm voorzichtig.
 11. Gebruik alleen de soorten lijm die worden aanbevolen door Rapid.
 12. Het gereedschap te lang ingeschakeld laten zonder het te gebruiken, kan leiden tot risico's. Onnodig oververhitten gedurende een lange periode zonder gebruik, kan negatieve gevolgen hebben, afhankelijk van de tijdsduur en het gebruikte soort lijm.
 13. Haal na gebruik het snoer uit het stopcontact.

In elk geval mag u nooit het volgende doen:

1. De trekker forceren voor het gereedschap is opgewarmd tot de bedrijfstemperatuur.
2. Hard op het lijmpatroon duwen. Probeer het nooit achteraan te verwijderen.
3. Reparatie van de lijmpen. Alle reparatiewerkzaamheden aan de lijmpen dienen te worden uitgevoerd door de fabrikant of een door Rapid aangewezen servicepartner.
4. Als het netsnoer beschadigd is, moet het worden vervangen door de fabrikant, haar servicecentrum of een soortgelijke, vakbekwame persoon om gevaarlijke situaties te voorkomen.



ONDERHOUD

1. Trek de stekker uit voor onderhoudswerkzaamheden.
2. Houd het gereedschap, vooral het mondstuk, vrij van stof en vuil.
3. Reinig het gereedschap met een droge of vochtige doek. Gebruik NOOIT oplosmiddel.
4. Smeer de onderdelen NIET in met olie of vet.
5. Controleer of het gereedschap niet beschadigd is.

WAARSCHUWING!

Voer GEEN aanpassingen uit op het pistool of onderdelen hiervan en koppel GEEN aparte hulpstukken aan. Als u dit wel doet, ontstaat het risico van persoonlijk letsel.



EIGENSCHAPPEN

- A** : Mondstuk
- B** : Grijpvlakken
- C** : Trekker
- D** : LED (rood)
- E** : Lijmpen
- F** : Standaard
- G** : Lijmopvang

MILIEU

Apart inzamelen. Elektrisch gereedschap nooit bij het huishoudelijk afval aanbieden! Volgens de Europese Richtlijn 2012/19/CE betreffende afgedankte elektrische en elektronische apparatuur Elektrisch gereedschap moet aan het einde van de levensduur bij een speciaal inzamelpunt worden ingeleverd voor recycling.



GARANTIE

Garantie en reparatie onder garantie

Garantieperiode: Dit product wordt gedekt door een garantie van 2 jaar vanaf de aankoopdatum (origineel aankoopbewijs dient als bewijsstuk).

Garantie bepalingen: Alle punten aangehaald in dit document moeten volledig zijn nageleefd.

Reparatie onder garantie: De servicedienst van Rapid is de enige goedgekeurde dienst die dit gereedschap onder garantie mag repareren.

In geval van een eis gedekt door de garantie:

1. Retourneer het product in de originele verpakking bij de winkel of kleinhandel waar u dit product hebt aangekocht.
2. Voeg het originele gedateerde aankoopbewijs toe aan het geretourneerde product.

Elke inbreuk op deze punten zal ertoe leiden dat RAPID de claim niet in overweging neemt onder de garantie van de fabrikant

Incollatrice elettrica: EG PEN

IT

Istruzioni per l'uso

- traduzione dell'originale

NORME DI SICUREZZA GENERALI PER L'USO DEGLI UTENSILI ELETTRICI

Istruzioni di sicurezza

AVVERTENZA!

Leggere attentamente tutte le

avvertenze e le istruzioni. Il mancato rispetto delle istruzioni può comportare

il rischio di scossa elettrica, incendio e/o gravi lesioni personali.

Conservare tutte le avvertenze e le istruzioni per riferimento futuro. Nelle avvertenze, per "utensile elettrico" si intende sia un utensile



elettrico con cavo che a batteria (senza cavo).

1) SICUREZZA DELL'AREA DI LAVORO

- a) **Mantenere sempre l'area di lavoro pulita e ben illuminata.** Banchi da lavoro disordinati e scarsa illuminazione aumentano il rischio di incidente.
- b) **Non utilizzare gli utensili elettrici in atmosfere esplosive, ad es. in presenza di liquidi, gas o polveri infiammabili.** Gli utensili elettrici comportano la formazione di scintille che possono innescare polveri o fumi.
- c) **Mantenere sempre eventuali passanti, bambini e visitatori a distanza di sicurezza dall'utensile elettrico.** Eventuali distrazioni possono comportare la perdita di controllo dell'utensile.

2) SICUREZZA ELETTRICA

- a) **La tensione di rete deve corrispondere a quella indicata sull'utensile. La spina non deve essere modificata in alcun modo.** Non utilizzare eventuali adattatori con utensili elettrici collegati a terra. L'uso di spine e prese corrette riduce il rischio di scossa elettrica.
- b) **Evitare il contatto del corpo con superfici** ci

- messe a terra come tubi, radiatori, fornelli e refrigeratori.** Il collegamento a terra del corpo aumenta il rischio di scossa elettrica.
- c) **Non esporre gli utensili elettrici a pioggia o umidità.** Eventuali infiltrazioni d'acqua nell'utensile elettrico aumentano il rischio di scossa elettrica.
 - d) **Evitare di danneggiare il cavo.** Non utilizzare mai il cavo per trasportare, collegare o scollegare l'utensile elettrico. Mantenere lontano il cavo da fonti di calore, olio, bordi appuntiti o parti mobili. Cavi danneggiati o schiacciati aumentano il rischio di scossa elettrica.
 - e) **In caso di utilizzo di un utensile elettrico in esterni, utilizzare una prolunga adeguata.** L'uso di una prolunga adeguata per esterni riduce il rischio di scossa elettrica.
 - f) **In caso di utilizzo di un utensile elettrico in un luogo umido, deve essere collegato ad una presa con salvavita.** L'uso di un salvavita riduce il rischio di scossa elettrica.

3) SICUREZZA PERSONALE

- a) **Prestare sempre la massima attenzione ed utilizzare l'utensile elettrico con cautela.** Non utilizzare un utensile elettrico in

caso di stanchezza o sotto l'effetto di farmaci, sostanze alcoliche o stupefacenti. La minima disattenzione può comportare il rischio di gravi lesioni personali.

- b) **Utilizzare dispositivi di protezione individuale adeguati. Utilizzare sempre una protezione per gli occhi.** In determinate condizioni, dispositivi di protezione quali mascherina antipolvere, scarpe antiscivolo, elmetto o cuffie protettive possono ridurre il rischio di lesioni personali.
- c) **Prevenire l'avviamento accidentale dell'utensile.** Accertarsi che l'interruttore sia in posizione Off prima di collegarlo alla rete elettrica e/o al gruppo batteria, oppure di afferrare o trasportare l'utensile. Non trasportare mai l'utensile tenendo un dito sull'interruttore oppure con l'interruttore in posizione On."
- d) **Rimuovere eventuali chiavi di regolazione prima di avviare l'utensile elettrico.** Un'eventuale chiave lasciata collegata ad una parte rotante dell'utensile elettrico può provocare gravi lesioni personali.
- e) **Non sporgersi. Mantenere sempre un buon equilibrio durante l'uso dell'utensile elettrico.** In tal modo, sarà più facile control-

- larlo in caso di imprevisto.
- f) **Indossare indumenti adeguati. Non indossare indumenti larghi o gioielli. Mantenere sempre lontani capelli, indumenti e guanti dalle parti mobili.** Indumenti larghi, gioielli o capelli lunghi potrebbero rimanere impigliati nelle parti mobili.
 - g) **In caso di utilizzo di dispositivi per la raccolta e l'abbattimento della polvere, accertarsi che siano collegati e utilizzati correttamente.** L'uso di dispositivi per l'abbattimento della polvere può ridurre il rischio di malattie per inalazione.
 - h) **Non lasciare che la familiarità acquisita con l'uso frequente degli strumenti ti consenta di trascurare i principi di sicurezza degli strumenti.** Un'azione trascurata può causare gravi lesioni in una frazione di secondo.
- #### 4) **USO E CURA DELL'UTENSILE ELETTRICO**
- a) **Non forzare l'utensile elettrico. Utilizzare un utensile corretto per la propria applicazione.** Utilizzando un utensile elettrico della potenza corretta, il lavoro potrà essere svolto in modo più facile e veloce.

- b) **Non utilizzare l'utensile elettrico in caso di malfunzionamento dell'interruttore.** Un utensile elettrico che non può essere controllato con l'interruttore è pericoloso e deve essere riparato.
- c) **Scollegare la spina dalla presa elettrica e/o rimuovere il gruppo batteria dall'utensile elettrico prima di eventuali regolazioni, sostituzioni di accessori oppure prima di riporre l'utensile elettrico.** Queste precauzioni riducono il rischio di avviamento accidentale dell'utensile elettrico.
- d) **Tenere gli utensili elettrici fuori dalla portata dei bambini e non consentirne l'uso a persone inesperte.** Nelle mani di utenti inesperti, gli utensili elettrici sono molto pericolosi.
- e) **Sottoporre regolarmente a manutenzione gli utensili elettrici. Verificare che le parti mobili non siano piegate o disallineate e che non vi siano parti danneggiate o altre condizioni che possono comprometterne il corretto funzionamento.** In caso di danni, l'utensile elettrico deve essere riparato prima dell'uso. Molti incidenti sono dovuti alla manutenzione inadeguata degli utensili elettrici.

- f) **Mantenere gli utensili di taglio affilati e puliti.** Utensili di taglio in buone condizioni e affilati si piegano meno facilmente e sono più facili da controllare.
- g) **Utilizzare l'utensile elettrico, gli accessori, gli inserti ecc.** nel rispetto delle presenti istruzioni e tenendo conto sia delle condizioni di lavoro che del lavoro da svolgere. L'utilizzo dell'utensile elettrico per operazioni diverse da quelle previste può comportare situazioni di pericolo.
- h) **Mantenere le impugnature e le superfici di presa asciutte, pulite e prive di olio e grasso.** Le impugnature scivolose e le superfici di presa sporche possono non consentire la manipolazione e il controllo sicuri dell'utensile in situazioni impreviste.

5) ASSISTENZA

- a) **L'utensile elettrico deve essere riparato da un tecnico qualificato utilizzando esclusivamente ricambi originali.** In questo modo, è possibile mantenere il livello di sicurezza originale dell'utensile elettrico.

AVVERTENZE E ISTRUZIONI PER LA SICUREZZA DELLA PENNA INCOLLATRICE

ATTENZIONE: Questo utensile deve essere appoggiato sul suo supporto quando caldo e non in utilizzo

1. Questo apparecchio può essere utilizzato da bambini di età superiore a 8 anni e da persone con capacità fisiche, sensoriali e mentali ridotte se assistite ed istruite al suo corretto utilizzo e se dimostrano di comprendere i rischi che comporta. I bambini non devono giocare con l'apparecchio. Pulizia e manutenzione dell'apparecchio non possono essere effettuate da bambini.
2. Non inserire nessun oggetto se non gli stick di colla originali Rapid all'interno della camera di fusione.
3. Non rimuovere lo stick di colla che è penetrato nella camera di fusione.
4. È normale che l'apparecchio si scaldi anche all'esterno durante l'uso. Questo non è indice di un problema.
5. Superfici calde: L'ugello dell'apparecchio e la colla che ne fuoriesce possono raggiungere temperature di



170°C. Non toccare l'ugello caldo o la colla che ne fuoriesce. Evitare il contatto con la pelle quando in temperatura di esercizio. In caso di scottatura mettere immediatamente la parte sotto acqua corrente fredda. Non cercare di rimuovere dalla pelle quantità di colla estese senza l'aiuto di un medico.

6. Alcuni materiali sono sensibili al calore e possono essere danneggiati dall'ugello caldo o anche dalla colla. Quando possibile verificare su un pezzo di scarto o in una zona nascosta che il materiale che si vuole lavorare non sia danneggiabile dal calore della colla.
7. Alla fine dell'utilizzo, l'apparecchio deve essere spento e lasciato raffreddare sul suo supporto. Mai cercare di accelerarne il raffreddamento usando acqua o altri liquidi. Solo aria fresca. Una volta freddo l'apparecchio può essere riposto in luogo pulito ed asciutto fuori della portata di persone non qualificate al suo utilizzo.



Caratteristiche tecniche (Supporto escluso)

Dimensioni (W x H x D)	63 x 197 x 29 mm
Peso :	0.18 kg
Voltaggio operativo :	220V-240V~, 50Hz
Potenza elettrica :	80W all'avvio, 15W durante l'utilizzo

Temperatura :	Autoregolato
Glue sticks:	Rapid Ø 7mm

Istruzioni per l'utilizzo

Inserire il cavo della penna incollatrice in una presa adatta, la luce rossa sullo strumento indica che l'alimentazione è accesa e che la penna è calda o che presto lo sarà.

1. Cerca sempre di impugnare la penna Incollatrice nelle aree di impugnatura indicate.
2. Lasciar scaldare l'apparecchio per circa 1 minuto e inserire lo stick
3. Quando la penna Incollatrice è completamente calda, premere lentamente il grilletto, fino a quando il materiale fuso inizia a fluire dall'ugello. Rilasciare il grilletto per interrompere il flusso di colla.
4. Lavora con il grilletto della penna per regolare l'uscita della colla fusa.
5. Per evitare l'intasamento della penna incollatrice, mantenere il meccanismo di alimentazione e la camera di fusione liberi da sporco e altri elementi estranei.
6. Accertarsi che il supporto sia posizionato in una posizione sicura sull'area di lavoro, non vicino a materiali sensibili alla temperatura o vicino al bordo dell'area di lavoro per evitare incidenti. (Figure 2)
7. Conservare gli stick di colla in luogo pulito.
8. Non estrarre la colla dal retro della penna incollatrice. Il meccanismo di alimentazione si potrebbe danneggiare. Se è necessario cambiare il tipo di colla, tagliare l'estremità sporgente e consumare il resto inserendo la nuova colla.
9. Evitare che il lato caldo della penna incollatrice entri in contatto con materiali sensibili al calore. Quando è calda, posizionare la penna incollatrice sul suo supporto o sul banco di lavoro.
10. Se un po' di colla calda è fuoriuscita dalla retro della camera di fusione ostruisce l'entrata dello stick, fate raffreddare l'apparecchio e rimuovete delicatamente la colla fuoriuscita una volta fredda.
11. Non usare altre colle che quelle raccomandate da Rapid
12. Lasciare l'apparecchio ad alte temperature per periodi troppo lunghi senza utilizzarlo lo sottopone a stress e precoce invecchiamento.

Ciò, secondo del tipo di colla utilizzato potrebbe anche causare degenerazioni e perdita delle caratteristiche della colla.

13. Al termine dell'utilizzo, scollegare il cavo dalla presa di corrente.

In ogni caso non bisogna mai:

1. Forzare eccessivamente il grilletto soprattutto prima che l'apparecchio non sia completamente caldo.
2. Cercare sempre di far avanzare lo stick. Mai cercare di estrarlo tirandolo dalla parte posteriore.
3. Qualsiasi riparazione sulla penna incollatrice deve essere eseguita dal produttore o altro da personale autorizzato da Rapid.
4. Se il cavo di alimentazione è danneggiato, deve essere sostituito dal produttore, dal tecnico addetto all'assistenza o da altro personale qualificato per evitare potenziali pericoli.



MANUTENZIONE

1. Scollegare l'utensile prima di eventuali interventi di manutenzione.
2. Mantenere l'incollatrice e in particolare la zona dove la colla entra, protetta da polvere e sporizia.
3. Pulire l'utensile con un panno asciutto o umido. Non utilizzare MAI solventi.
4. NON oliare o ingrassare alcun componente.
5. Verificare che l'utensile non sia danneggiato.

AVVERTENZA!

NON modifi care l'utensile o aggiungere accessori speciali per evitare il rischio di lesioni personali.



CARATTERISTICHE

- A** : Ugello
- B** : Area di impugnatura
- C** : Grilletto
- D** : LED (rosso)
- E** : Penna incollatrice
- F** : Supporto
- G** : Piattino antigoccia

AMBIENTE

Raccolta differenziata. Gli utensili elettrici non devono essere smaltiti come rifiuti domestici! Devono essere smaltiti ai sensi della Direttiva Europea 2012/19/CE sui rifiuti di apparecchiature elettriche ed elettroniche. Al termine della propria vita utile, l'utensile deve essere conferito presso un centro di smaltimento autorizzato per il riciclaggio.



GARANZIE

Garanzie e riparazioni in garanzia

Periodo di garanzia: Questo prodotto è garantito per due anni dalla data di acquisto (fa fede il documento di acquisto).

Condizioni di garanzia: Tutti le indicazioni descritte in questo documento devono essere rispettate.

Riparazioni in garanzia: Il servizio post vendita di Rapid è il solo servizio autorizzato ad effettuare riparazioni in garanzia.

In caso di richiesta di garanzia:

1. Riportare l'apparecchio nella confezione originale al negozio dove è stato acquistato,
2. Allegare la prova di acquisto (scontrino o fattura) all'apparecchio.

Il mancato rispetto dei punti qui sopra riportati potrebbe fare decadere la garanzia.

Aplicador hot melt eléctrico con cable: EG PEN

Manual de instrucciones
- traducción del original

ES

**ADVERTENCIAS DE SEGURIDAD PARA
HERRAMIENTAS ELÉCTRICAS**

Instrucciones de seguridad

¡ATENCIÓN!



Lea íntegramente las advertencias de seguridad y siga estas instrucciones.



No hacerlo así podría acarrear consecuencias como descargas eléctricas, incendios y lesiones graves.

Guarde este manual para futuras consultas.

El término “herramienta eléctrica” en las advertencias se refiere a su herramienta eléctrica operada por la red (con cable) o herramienta eléctrica a batería (sin cable).

1) SEGURIDAD EN EL ÁREA DE TRABAJO

- a) **Mantenga el área de trabajo limpia y bien iluminada.** Los espacios desordenados o mal iluminados son potencialmente peligrosos.
- b) **No utilice herramientas eléctricas en entornos con peligro de explosión, ni en presencia de líquidos, gases o partículas inflamables.** Las herramientas eléctricas producen chispas que pueden llegar a inflamar los materiales en polvo o vapores.
- c) **Mientras usa una herramienta eléctrica, mantenga a espectadores, niños y otras personas alejados de su área de trabajo.** Las distracciones podrían hacerle perder el

control de la herramienta.

2)SEGURIDAD ELÉCTRICA

- a) **El enchufe de la herramienta debe corresponder a la toma de corriente utilizada. Jamás modifi que el enchufe en forma alguna. Nunca use adaptadores de enchufe en herramientas con toma de tierra.** Los enchufes no alterados y sus tomas de corriente respectivas reducen el riesgo de descargas eléctricas.
- b) **Evite tocar con el cuerpo las superficies conectadas a tierra, como tuberías, radiadores, cocinas y frigoríficos.** Hay mayor riesgo de descargas eléctricas si su cuerpo está conectado a tierra.
- c) **No exponga las herramientas eléctricas a la lluvia ni a la humedad.** Si penetra agua en la herramienta aumentará el riesgo de recibir descargas eléctricas.
- d) **No maltrate el cable. Nunca use el cable de alimentación para desenchufar, transportar o tirar de una herramienta eléctrica.** Mantenga el cable lejos de fuentes de calor, aceite, bordes cortantes y piezas en movimiento. Los cables dañados o enredados aumentan el riesgo de descargas eléctricas.

- e) **Cuando trabaje con herramientas eléctricas a la intemperie, únicamente utilice cables alargadores homologados para uso en exteriores.** La utilización cables de prolongación para uso a la intemperie reduce el riesgo de descargas eléctricas.
- f) **Si fuera inevitable el uso de una herramienta eléctrica en lugares húmedos, utilice suministro eléctrico con protección frente a fallos en la toma de tierra.** El uso de un disyuntor por corriente diferencial reduce el riesgo de descargas eléctricas.

3) SEGURIDAD PERSONAL

- a) **Mientras usa herramientas eléctricas, ponga atención en lo que hace y use el sentido común. No utilice ninguna herramienta eléctrica si siente cansancio o está bajo los efectos del alcohol, drogas o medicamentos.** Un instante de distracción mientras se usa una herramienta eléctrica puede provocar lesiones personales graves.
- b) **Use equipo de protección personal. Lleve siempre gafas de protección.** El riesgo de lesiones se reduce considerablemente si se utiliza equipo de protección adecuado como mascarillas antipolvo, zapatos de seguridad

con suela antideslizante, casco y protectores auditivos.

- c) **Evite una puesta en marcha fortuita.** Cerciorarse de que el interruptor está en posición de apagado antes de conectar a la red eléctrica o a las baterías, agarrar o transportar la herramienta. Si transporta una herramienta eléctrica con el dedo en el interruptor de encendido o de activación podría producirse un accidente.
- d) **Retire las llaves de ajuste antes de conectar la herramienta eléctrica.** Una llave de ajuste unida a una pieza giratoria de la herramienta eléctrica podría producir lesiones graves.
- e) **No se estire demasiado. Trabaje sobre una base firme y mantenga el equilibrio en todo momento.** Ello le permitirá controlar mejor la herramienta eléctrica en situaciones inesperadas.
- f) **Use vestimenta adecuada. No utilice ropa suelta ni joyas. Mantenga el pelo, la ropa y los guantes alejados de las piezas móviles.** La ropa suelta, las joyas y el pelo largo se podrían enganchar en las piezas en movimiento.

- g) **Siempre que sea posible utilizar equipos de aspiración y extracción de polvo, asegúrese de instalarlos y usarlos correctamente.** El empleo de esos equipos puede reducir los riesgos derivados del polvo.
- h) **No permita que la familiaridad adquirida por el uso frecuente de las herramientas le haga relajarse e ignorar los principios de seguridad de las herramientas.** Una acción descuidada puede causar lesiones graves en una fracción de segundo.

4) USO Y CUIDADO DE HERRAMIENTAS ELÉCTRICAS

- a) **No sobrecargue las herramientas. Use la herramienta adecuada para cada aplicación.** Con la herramienta correcta podrá trabajar mejor y con mayor seguridad conforme a las especificaciones de diseño.
- b) **No utilice herramientas eléctricas si su interruptor está estropeado.** Cualquier herramienta eléctrica que no se pueda encender/apagar con su interruptor será peligrosa y deberá repararse.
- c) **Desconecte el enchufe de alimentación eléctrica o la batería de la herramienta eléctrica antes de realizar ajustes, cam-**

biar los accesorios o guardarla. Estas medidas preventivas reducen el riesgo de activar accidentalmente la herramienta.

- d) **Las herramientas que no se utilizan deben guardarse fuera del alcance de los niños y de las personas no familiarizadas con su uso y con estas instrucciones.** Las herramientas pueden ser peligrosas en manos no cualifi cadas.
- e) **Cuide con esmero de sus herramientas. Compruebe si presentan defectos de alineación o unión de las piezas móviles, rotura de piezas o cualquier otro problema que pueda afectar al funcionamiento de la herramienta.** Si estuviera dañada, repárela antes de utilizarla. Muchos accidentes se deben a herramientas con un mantenimiento deficiente.
- f) **Mantenga limpias y afiladas las herramientas de corte.** Los útiles mantenidos correctamente y con bordes afilados se pueden guiar y controlar mejor.
- g) **Utilice las herramientas eléctricas, los accesorios, los útiles, etc. de acuerdo con estas instrucciones y tenga en cuenta las condiciones de trabajo y la tarea a**

realizar. Puede resultar peligroso el uso de herramientas eléctricas para trabajos diferentes a los revistos.

- h) Mantener los mangos y las áreas de sujeción secos, limpios, libres de aceite y grasa.** Los mangos y las áreas de sujeción resbaladizos no permiten el manejo y el control seguro de la herramienta en situaciones inesperadas.

5) MANTENIMIENTO Y REPARACIÓN


- a) Haga reparar su herramienta eléctrica únicamente por profesionales cualificados y con piezas de repuesto originales.** Solo así se mantendrá la seguridad de la herramienta eléctrica.

GLUEPEN ADVERTENCIAS E INSTRUCCIONES DE SEGURIDAD

ADVERTENCIA: Esta herramienta debe colocarse en su soporte cuando no esté en uso.

- 1.** Este aparato podría ser utilizado por niños a partir de 8 años y por personas con capacidades físicas, sensoriales o mentales reducidas, o con falta de experiencia y conocimientos, siempre y cuando estén bajo

la correspondiente supervisión y se les hayan dado las debidas instrucciones para un uso seguro y entiendan los riesgos relacionados. Los niños no deben jugar con el aparato. Su limpieza y mantenimiento ha de realizarse siempre bajo la supervisión de un adulto.

2. Nunca introducir objetos que no sean las barras de cola Rapid de Ø7mm dentro del aparato.
3. Nunca sacar una barra de cola ya introducida dentro de la máquina.
4. Es normal en esta máquina se caliente durante su uso. Es normal y no significa ningún problema.
5. Superficies calientes: la boquilla del aparato y la cola pueden alcanzar temperaturas de aproximadamente 170 °C.  No tocar la boquilla ni la cola. Evitar cualquier contacto con la piel. En caso de quemadura, poner la parte afectada en agua fría inmediatamente. Nunca intentar sacar una cantidad grande de cola sin la ayuda de un médico.
6. Algunos materiales son sensibles al calor y pueden dañarse con la boquilla o incluso con la cola caliente. Siempre que sea posible, probar en un recorte o parte escondida del

objeto a reparar.

7. Al acabar de utilizar la máquina, desconectar y esperar que se enfríe. Nunca sumergirla en agua u otros líquidos para agilizar el proceso de enfriamiento. Solo aire fresco. Una vez frío el aparato, guardarlo en un lugar cerrado, seco y seguro (caja de la pistola, cajón, armario, etc)



Características técnicas (soporte excluido)

Dimensiones (L x A x P)	63 x 197 x 29 mm
Peso :	0,18 kg
Voltage operativo :	220V-240V~, 50Hz
Potencia :	80W en el encendido, 15W durante su empleo normal
Temperatura :	Regulación automática
Barras de cola :	Rapid Ø 7mm

Instrucciones de uso

Conecte el cable del Gluepen en un enchufe adecuado, la luz roja en la herramienta significa que está encendida y que está caliente o se calentará.

1. Trate siempre de sostener el Gluepen por las áreas de sujeción indicadas.
2. Dejar calentar el aparato durante 1 minuto e insertar la barra de cola.
3. Cuando el Gluepen esté caliente, apriete el gatillo lentamente, hasta que el material fundido empiece a fluir por la boquilla. Suelte el gatillo para detener el flujo de cola.
4. Utilice el gatillo del Gluepen para ajustar la salida y la velocidad de la cola fundida.
5. Para evitar la obstrucción del Gluepen, mantenga el mecanismo de

alimentación y la cámara de fusión libre de suciedad y elementos extraños.

6. Para evitar incidentes, asegúrese de que el soporte esté colocado en una posición segura en el área de trabajo, lejos de materiales sensibles al calor o del borde de la misma. (Figure 2)
7. Guardar las barras de cola sin usar en un ambiente limpio.
8. No estire la barra de cola de la parte trasera del Gluepen. El mecanismo de alimentación podría dañarse o deteriorarse. Si necesita cambiar el tipo de cola, corte el extremo que sobresale y alimente el resto con la nueva barra de cola.
9. No coloque el Gluepen caliente de lado sobre ningún material sensible al calor, coloque el Gluepen en un soporte designado o en un banco de trabajo.
10. Si la cola fundida se escapa de la cámara de fundición y obstruye la entrada de la barra, dejar enfriar la cola y retirarla con suavidad.
11. No usar colas que no sean las recomendadas por Rapid
12. Mantener la pistola encendida sin usarla puede tener riesgos. Un sobrecalentamiento innecesario en un largo periodo sin usarla puede tener efectos adversos.
13. Una vez haya finalizado, desconecte el cable del enchufe.

En ningún caso nunca debe:

1. Nunca forzar el gatillo antes de que el aparato haya alcanzado la temperatura de trabajo
2. Empujar la barra de cola hacia fuera, nunca intentar sacarlo por la parte posterior.
3. Reparar el Gluepen: cualquier trabajo de reparación en el Gluepen debe ser llevado a cabo por el fabricante o un profesional designado por Rapid.
4. Si el cable de alimentación está dañado, debe ser reemplazado por el fabricante, su agente de servicio o personas con una calificación similar para evitar una situación de riesgo.



MANTENIMIENTO

1. Desenchufe la herramienta antes de iniciar el mantenimiento
2. Mantenga la herramienta, especialmente la salida de cola, libre de

- polvo y suciedad.
3. Limpie la herramienta con un paño seco o húmedo. **NUNCA** use disolventes.
 4. **NO** ponga aceite ni grasa en ninguna pieza.
 5. Asegúrese de que la herramienta no está dañada.

¡ADVERTENCIA!

NO modifique ninguna pieza de la herramienta ni le añada accesorios especiales. Ello podría ocasionar lesiones personales.



CARACTERÍSTICAS

- A** : Boquilla
- B** : Área de sujeción
- C** : Gatillo
- D** : LED (Rojo)
- E** : Gluepen
- F** : Soporte
- G** : Bandeja de goteo

MEDIO AMBIENTE

Recogida selectiva. ¡Nunca elimine las herramientas eléctricas junto a los residuos del hogar! Elimínelas conforme a la Normativa Europea 2012/19/CE relativa a residuos de equipos eléctricos y electrónicos. Cuando deba reemplazar una herramienta, o si ya no la necesita, deberá llevarla a un centro de recogida selectiva para su reciclaje.



GARANTÍA

Garantía y reparaciones bajo garantía

Periodo de garantía: Este producto tiene garantía de 2 años des de la fecha de compra (con la factura original de la compra).

Condiciones de la garantía: todos las indicaciones mencionadas en este documento deben ser respetadas.

Reparaciones en garantía: El servicio post-venta de Rapid es el único

servicio aprobado para las reparaciones bajo garantía.

En caso de devolución:

1. Devolver el producto en su caja original en la tienda dónde se compró el aparato,
2. Acompañar el producto con el tiquete de compra original.

Si no se respetan los puntos mencionados en este documento, se puede perder el derecho a la garantía.

Aplicador de cola eléctrico: EG PEN

PT

Instruções de utilização - tradução do original

ADVERTÊNCIAS GERAIS DE SEGURANÇA PARA FERRAMENTAS ELÉCTRICAS

Instruções de segurança

ADVERTÊNCIA!!

Leia todas as instruções e advertências de segurança.

Qualquer falha em seguir todas as instruções listadas abaixo pode resultar em choque eléctrico, incêndio e/ou lesões pessoais graves.

Guarde todas as advertências e instruções para referência futura. O termo “ferramenta eléctrica” nas advertências refere-se a uma ferramenta com funcionamento eléctrico (com fio) ou com funcionamento por bateria (sem fio).

1) SEGURANÇA NA ÁREA DE TRABALHO



- a) **Mantenha a área de trabalho limpa e bem iluminada.** As áreas com confusão ou escuras convidam aos acidentes.
- b) **Não trabalhe com ferramentas eléctricas em atmosferas explosivas, como na presença de pó, gases ou líquidos inflamáveis.** As ferramentas eléctricas criam faíscas que podem inflamar pó e fumos.
- c) **Mantenha os curiosos, crianças e visitantes afastados quando estiver a trabalhar com a ferramenta eléctrica.** As distrações podem fazer com que perda o controlo.

2) SEGURANÇA ELÉCTRICA

- a) **As fi chas das ferramentas eléctricas devem corresponder à tomada. Nunca efectue alterações na fi cha.** Não utilize fi chas adaptadoras com ferramentas eléctricas com ligação à terra. As fi chas não modificadas e as tomadas adequadas reduzirão o risco de choque eléctrico.
- b) **Evite o contacto do corpo com superfícies ligadas à terra como tubagens, radiadores fogões e frigoríficos.** Existe um risco acrescido de choque eléctrico se o corpo estiver ligado à terra.
- c) **Não exponha as ferramentas eléctricas**

à chuva ou a condições de humidade excessiva. A entrada de água numa ferramenta eléctrica aumentará o risco de choque eléctrico.

- d) **Não utilize o cabo eléctrico incorrectamente. Nunca utilize o cabo para transportar, puxar ou desligar a ferramenta eléctrica.** Mantenha o cabo afastado de fontes de calor, combustíveis, arestas vivas ou peças móveis. Os cabos danificados ou enrolados de forma emaranhada aumentam o risco de choque eléctrico.”
- e) **Quando utilizar a ferramenta eléctrica no exterior, utilize um cabo de extensão adequado a esse tipo de utilização.** A utilização de um cabo adequado para exteriores reduz o risco de choque eléctrico
- f) **Se a utilização de uma ferramenta eléctrica num local húmido for inevitável, use uma extensão protegida com interruptor corta-circuito em caso de falha na terra.** A utilização de um interruptor de circuito em caso de falha à terra reduz o risco de choque eléctrico.

3) SEGURANÇA PESSOAL

- a) **Mantenha-se alerta, observe o que está a**

fazer e utilize bom senso quando trabalhar com uma ferramenta eléctrica.

Não utilize uma ferramenta eléctrica quando estiver cansado ou sob o efeito de drogas, álcool ou medicamentos. Um momento de desatenção durante a utilização de ferramentas eléctricas pode resultar em lesões pessoais graves.

- b) **Utilize equipamento de protecção pessoal. Utilize sempre protecções nos olhos.** O equipamento de protecção como máscaras contra o pó, sapatos de segurança que não escorreguem, capacete ou protecção auditiva utilizado correctamente reduzirá as lesões pessoais.
- c) **Evite os arranques não intencionais.** Certifique-se de que o interruptor está na posição de desligado antes de ligar a ferramenta à fonte de alimentação, agarrá-la ou transportá-la. Transportar ferramentas eléctricas com o dedo no interruptor ou ligar à corrente ferramentas com o interruptor ligado convida aos acidentes.
- d) **Retire qualquer chave ou ferramenta de ajuste antes de ligar a ferramenta eléctrica.** Uma ferramenta ou chave deixada num

componente rotativo da ferramenta eléctrica pode resultar em lesões pessoais.

- e) **Não ignore as regras. Mantenha sempre uma posição de equilíbrio.** Isto permite um melhor controlo da ferramenta eléctrica em situações inesperadas.
- f) **Utilize roupa adequada. Não utilize roupa solta nem qualquer peça de joalharia.** Mantenha o cabelo, roupas e luvas afastados de componentes móveis. Roupas soltas, jóias ou cabelos compridos podem ficar presos nos componentes móveis.
- g) **Se forem fornecidos dispositivos para ligação a aspirador e depósitos de recolha, certifique-se de que estão ligados e são devidamente utilizados.** A utilização de recipientes de recolha de pó pode reduzir os perigos relacionados com o pó.
- h) **Não permita que a familiaridade adquirida com o uso frequente das ferramentas permita displicência e desvalorização dos princípios de segurança da ferramenta.** Uma ação descuidada pode causar ferimentos graves numa fração de segundo.

4) UTILIZAÇÃO E CUIDADOS A TER COM A FERRAMENTA ELÉCTRICA

- a) **Não force a ferramenta eléctrica.** Utilize a ferramenta eléctrica correcta para a aplicação a que destina. Uma ferramenta eléctrica correcta fará um trabalho melhor e mais seguro à velocidade para que foi concebida.
- b) **Não utilize a ferramenta eléctrica se o interruptor não ligar e desligar.** Qualquer ferramenta eléctrica que não possa ser controlada com o interruptor é perigosa e deve ser reparada.
- c) **Desligue a fi cha da ferramenta eléctrica da fonte de alimentação e/ou da bateria antes de efectuar ajustes, mudar acessórios ou guardar a ferramenta.** Estas medidas de segurança preventivas reduzem o risco de arranque accidental da ferramenta eléctrica.
- d) **Coloque as ferramentas eléctricas fora do alcance das crianças, e não permita que pessoas não familiarizadas com a ferramenta eléctrica a utilizem.** As ferramentas eléctricas são perigosas nas mãos de pessoas sem a experiência adequada.
- e) **Manutenção das ferramentas eléctricas.** Verifi que se existe desalinhamento ou dobras nas peças móveis, quebra de

peças ou qualquer outra condição que possa afectar o funcionamento da ferramenta. Se estiver danifi cada, envie-a para reparação antes de a utilizar. Muitos acidentes são causados pela manutenção inadequada das ferramentas eléctricas.

- f) **Mantenha as ferramentas de corte afiadas e limpas.** As ferramentas de corte com arestas afi adas que tenham uma manutenção adequada bloqueiam mais raramente e são fáceis de controlar.
- g) **Utilize a ferramenta eléctrica, acessórios e pontas da ferramenta de acordo com estas instruções, tendo em conta as condições de trabalho e as tarefas a serem executadas.** A utilização da ferramenta eléctrica para tarefas diferentes daquelas para que foi oncebida pode resultar em situações perigosas.
- h) **Mantenha as alças e as superfícies de contacto secas, limpas e livres de óleos ou graxa.** Pegas e superfícies escorregadias não permitem manuseamento e controlo seguro da ferramenta em situações inesperadas.

5) ASSISTÊNCIA TÉCNICA


- a) **A assistência técnica da ferramenta eléctrica deve ser efectuada por pessoal devidamente qualificado, utilizando apenas peças sobressalentes idênticas.** Este procedimento assegurará que é mantida a segurança da ferramenta eléctrica.

AVISOS E INSTRUÇÕES DE SEGURANÇA DA CANETA DE COLA

ATENÇÃO: Esta ferramenta deve ser colocada num suporte quando não estiver a ser usada.

1. Este aparelho pode ser usado por crianças com idade igual ou superior a 8 anos e pessoas com capacidades físicas, sensoriais e mentais reduzidas ou falta de experiência e conhecimentos desde que supervisionadas ou instruídas sobre o uso do aparelho de forma segura e compreendendo os perigos envolvidos. As crianças não devem brincar com o aparelho. A limpeza e a manutenção do aparelho não deve ser feita por crianças sem supervisão.
2. Nunca insira na máquina objectos que não as varetas de cola Rapid com diâmetro de Ø7mm.
3. Nunca retire uma vareta de cola que já tenha

vido inserida.

4. É normal esta ferramenta ficar bastante quente durante a utilização. Isso não constitui um problema.
5. Superfícies quentes: O bocal da ferramenta e a cola podem atingir uma temperatura de aproximadamente 170°C.  Não toque no bocal aquecido nem na cola quente. Evite qualquer contacto com a pele. Se ocorrer alguma queimadura, coloque imediatamente a área afectada em água fria. Nunca tente retirar uma grande quantidade sem ajuda médica.
6. Alguns materiais são sensíveis ao calor e podem ser danificados pelo bocal quente, ou mesmo pela cola quente. Sempre que for possível, teste um pedaço ou uma parte escondida do material do objecto a ser reparado.
7. Depois de ter terminado de utilizar a máquina, desligue-a e aguarde que ela arrefeça. Nunca mergulhe a pistola de cola em água ou noutros líquidos para aumentar a velocidade do processo de arrefecimento. Deixe-a arrefecer apenas ao ar. A pistola de cola deve ser armazenada num local seguro, seco e

fechado (caixa de ferramentas, gaveta, armário, etc.).



Características técnicas (Suporte não incluído)

Dimensões (L x A x P)	63 x 197 x 29 mm
Peso:	0,18 kg
Tensão de trabalho:	220-240V~, 50Hz
Potência:	80W ao arrancar, 15W em utilização
Temperatura:	Auto-regulado
Varetas de cola:	Rapid, com diâmetro de 7mm

Instruções de utilização

Conecte o cabo da caneta de cola numa ficha adequada, a luz vermelha na ferramenta significa que a energia está ligada e está ou ficará quente.

1. Segure sempre a caneta nas áreas de aderência indicadas.
2. Deixe a ferramenta aquecer durante, aproximadamente, 1 minuto. Insira uma vareta de cola na parte posterior da ferramenta.
3. Quando a caneta de cola estiver totalmente quente, pressione o gatilho lentamente, até que o material derretido comece a fluir do bico. Solte o gatilho para interromper o fluxo de cola.
4. Controle o gatilho da caneta de cola para ajustar a saída e a velocidade da cola derretida.
5. Para prevenir a obstrução desta caneta, mantenha o mecanismo de alimentação e a câmara de fusão livres de sujidade ou outros detritos estranhos.
6. Verifique se o suporte está numa posição segura na área de trabalho, afastado de materiais sensíveis à temperatura ou próximo à borda da área de trabalho para evitar incidentes. (Figure 2)
7. Guarde as varetas de cola não utilizadas num ambiente limpo.
8. Não puxe o stick de cola da parte de trás da caneta. O mecanismo de alimentação pode estar danificado ou danificado. Se necessita de alterar o tipo de cola, corte a extremidade saliente e alimente

com o novo stick de cola.

9. Não coloque a caneta de cola aquecida junto a materiais sensíveis ao calor, coloque a caneta de cola num suporte designado ou numa bancada de trabalho.
10. Se a cola derretida sair a partir da entrada da câmara de fusão e se interferir com o mecanismo de alimentação, deixe a pistola arrefecer e retire cuidadosamente a cola que está a provocar a obstrução.
11. Não utilize colas diferentes das recomendadas pela Rapid
12. Deixar a ferramenta ligada durante muito tempo sem a utilizar pode implicar riscos. O sobreaquecimento desnecessário durante um período longo de inactividade, sem utilização, dependendo do tempo e tipo de cola utilizado, pode ter efeitos adversos.
13. Quando terminar, desconecte o cabo da ficha.

Independentemente da situação, nunca deve:

1. Forçar o gatilho antes da ferramenta ter atingido a temperatura de trabalho
2. Premir com força a vareta de cola, nunca tente retirá-lo a partir da parte posterior.
3. Reparação da caneta de cola, qualquer trabalho de reparação na caneta de cola deve ser realizado pelo fabricante ou outro por pessoal designado pela Rapid.
4. Se o cabo de alimentação estiver danificado, tem de ser substituído pelo fabricante, pelo seu agente de serviço ou por pessoas igualmente qualificadas, de modo a evitar perigos.



MANUTENÇÃO

1. Desligue a ferramenta antes da manutenção
2. Mantenha a ferramenta, especialmente o bocal de saída de cola, livre de poeira e sujidade.
3. Limpe a ferramenta utilizando um pano seco ou húmido. NUNCA utilize solventes.
4. NÃO utilize óleo ou massa lubrificante nos componentes.
5. Certifique-se de que a ferramenta não está danificada.

ADVERTÊNCIA!

NÃO altere nem separe os componentes desta ferramenta, nem



instale acessórios especiais. Se o fizer, pode causar lesões pessoais.

CARACTERÍSTICAS

- A** : Bocal
- B** : Área de aderência
- C** : Gatilho
- D** : LED (Vermelho)
- E** : Caneta de cola
- F** : Suporte
- G** : Depósito de cola

AMBIENTE

Recolha separada do lixo. Não coloque as ferramentas eléctricas usadas junto com o lixo doméstico! Em conformidade com a Directiva Europeia 2012/19/CE sobre equipamento eléctrico e electrónico usado. Quando a ferramenta necessitar de ser substituída, ou se não for mais utilizada, deve ser entregue num centro de recolha de lixo para reciclagem.



GARANTIA

Garantia e reparações ao abrigo da garantia

Período de garantia: Este produto está garantido por 2 anos a partir da data de compra (o recibo da venda original serve de prova).

Condições da garantia: Todos os pontos mencionados neste documento devem ser totalmente cumpridos.

Reparações ao abrigo da garantia: O serviço pós-venda da Rapid é o único serviço aprovado para efectuar reparações nesta ferramenta ao abrigo da garantia.

Na eventualidade de uma reclamação ao abrigo da garantia:

1. Devolva o produto na embalagem original à loja onde o adquiriu,
2. Junte o recibo original datado ao produto devolvido.

O não cumprimento de qualquer um destes pontos pode invalidar a garantia da RAPID.

Elektrisk smältlimpistol: EG PEN

SE

Bruksanvisning

- översättning av den ursprungliga

ALLMÄNNA SÄKERHETSINSTRUKTIONER FÖR ELVERKTYG

Säkerhetsinstruktioner

VARNING!

Läs noga igenom alla säkerhetsinstruktioner och anvisningar. Fel som

uppstår till följd av att instruktionerna nedan inte följts kan orsaka elstöt, brand eller allvarliga kroppsskador.

Spara varningarna och instruktionerna för framtida bruk.

Med begreppet "elverktyg" nedan menas nät-drivna elverktyg (med nätsladd) och batteridrivna elverktyg (sladdlösa).

1) ARBETSPLATSSÄKERHET

- a) **Arbetsytan ska vara städad och ren samt väl upplyst.** Belamrade bänkar och mörka ytor kan leda till olyckor.
- b) **Använd inte verktyget i explosiva omgivningar, t.ex. i närheten av lättantändliga vätskor, gaser eller stoft.** Elverktygen alstrar gnistor som kan antända dammet eller gaser-



na.

- c) **Håll barn och obehöriga personer på betydande avstånd under arbetets gång.** Om du störs kan du förlora kontrollen över elverktyget.

2) ELEKTRISK SÄKERHET

- a) **Elverktygets stickkontakt måste passa till uttaget. Stickkontakten får absolut inte modifieras på något sätt. Använd inte adapterkontakter tillsammans med skyddsjordade elverktyg.** Omodifierade stickkontakter och passande vägguttag reducerar risken för elektrisk chock.
- b) **Undvik kroppskontakt med jordade ytor som t. ex. rör, värmeelement, spisar och kylskåp.** Det finns en större risk för elektrisk chock om man är jordad.
- c) **Skydda elverktyget mot regn och väta.** Tränger vatten in i ett elverktyg ökar risken för elektrisk chock.
- d) **Missbruka inte nätsladden. Använd inte nätsladden för att bära eller hänga upp elverktyget och inte heller för att dra stickkontakten ur vägguttaget.** Håll nätsladden på avstånd från värme, olja, skarpa kanter och rörliga maskindelar. Skadade eller till-

trasslade ledningar ökar risken för elektrisk chock.

- e) **När du arbetar med ett elverktyg utomhus, använd endast förlängningssladdar som är godkända för utomhusbruk.** Om en lämplig förlängningssladd för utomhusbruk används minskar risken för elektrisk chock.
- f) **Använd en jordfelsbrytare om det inte är möjligt att undvika elverktygets användning i fuktig miljö.** Genom att använda en jordfelsbrytare minskas risken för elstöt.

3) PERSONSÄKERHET

- a) **Var uppmärksam, se efter vad du gör och använd ditt förnuft när du arbetar med elverktyget.** Använd inte elverktyget när du är trött eller om du är påverkad av droger, alkohol eller mediciner. Under användning av elverktyg kan även en kort stund av ouppmärksamhet leda till allvarliga kroppsskador.
- b) **Bär alltid skyddsutrustning och skyddsglasögon.** Användning av skyddsutrustning som t. ex. dammfiltermask, halkfria säkerhetsskor, skyddshjälm och hörselskydd reducerar risken för kroppsskada alltefter elverktygets typ och användning.
- c) **Undvik oavsiktlig igångsättning.** Se till att

- strömbrytaren är av innan du ansluter verktyget till nätströmmen eller ett batteri. Se även till att den är av när du ska lyfta eller bära verktyget. Om du bär elverktyget med fingenget på strömbrytaren eller ansluter påkopplat elverktyg till nätströmmen kan olycka uppstå.
- d) **Ta bort alla inställningsverktyg och skruvnycklar innan du sätter på elverktyget.** Ett verktyg eller en nyckel i en roterande komponent kan medföra kroppsskada.
 - e) **Se till att du inte sträcker dig. Ha ordentliga skor på och se till att alltid stå stadigt.** På så sätt kan du lättare kontrollera elverktyget i oväntade situationer.
 - f) **Bär lämpliga kläder. Använd inte löst sittande kläder eller smycken.** Håll håret, kläderna och handskarna på avstånd från rörliga delar. Löst hängande kläder, smycken och långt hår kan dras in av roterande delar.
 - g) **Vid elverktyg med dammsugnings- och uppsamlingsutrustning, kontrollera att anordningarna är rätt monterade och används på korrekt sätt.** Användning av dammsugning minskar de risker som orsakas av damm.
 - h) **Låt inte vanan från frekvent användning**

av verktyget göra att du blir slarvig och ignorerar verktygets säkerhetsprinciper. En vårdslös åtgärd kan orsaka en allvarlig skada inom bråkdelen av en sekund.

4) OMSORGSFULL HANTERING OCH ANVÄNDNING AV ELVERKTYG

- a) **Överbelasta inte elverktyget.** Använd rätt elverktyg för den funktion du behöver. Med rätt elverktyg för rätt uppgift kan du arbeta bättre och säkrare.
- b) **Ett elverktyg med defekt strömbrytare får inte längre användas.** Ett elverktyg som inte kan sättas på eller stängas av är farligt och måste repareras.
- c) **Kontrollera att elverktyget är frånkopplat innan inställningar utförs, tillbehörskomponenter byts ut eller elverktyget förvaras.** Denna skyddsåtgärd förhindrar oavsiktlig inkoppling av elverktyget.
- d) **Förvara elverktygen oåtkomliga för barn. Låt inte elverktyget användas av personer som inte är förtrogna med dess användning eller inte läst denna anvisning.** Elverktygen är farliga om de används av oerfarna personer.
- e) **Sköt elverktyget omsorgsfullt. Kontrollera**

om de rörliga delarna är fel inställda, om delarna kärvar, om några delar har gått sönder eller andra förhållanden som kan inverka på verktygets funktioner. Om verktyget har skadats ska det repareras innan du använder det igen. Många olyckor orsakas av dåligt skötta elverktyg.

f) **Håll skärverktygen skarpa och rena.**

Omsorgsfullt skötta skärverktyg med skarpa eggar kommer inte så lätt i kläm och går lättare att styra.

g) **Använd elverktyget, tillbehör, insatsverktyg osv. Enligt dessa anvisningar.** Ta hänsyn till arbetsvillkoren och arbetsmomenten. Om elverktyget används utanför angivna användningsområden kan farliga situationer uppstå.

h) **Håll handtagen och greppytorna torra, rena och fria från olja och fett.** Hala handtag och greppytor förhindrar säker hantering och kontroll av verktyget vid oväntade situationer.

5) SERVICE

a) **Låt endast elverktyget repareras av kvalificerad fackpersonal och med originalreservdelar.** Detta garanterar att elverktygets

säkerhet upprätthålls.

SÄKERHETSVARNINGAR OCH INSTRUKTIONER FÖR LIMPENNA

VARNING: Detta verktyg måste placeras i medföljande ställ när det ej används.

1. Denna apparat kan användas av barn från 8 års ålder och av personer med minskad fysisk och mental förmåga samt av de som saknar erfarenhet och kunskap om apparaten så länge som de erhållit vägledning och instruktioner kring hur man använder den på ett säkert sätt och förstår de risker som finns. Barn ska inte leka med apparaten. Rengöring och underhåll ska inte utföras av barn utan vägledning.
2. Sätt aldrig in andra objekt än Rapids limstavar \varnothing 7 mm i verktyget.
3. Ta aldrig ut en limstav som har satts in.
4. Verktyget blir varmt när det används. Det är normalt och utgör inte ett fel.
5. Heta ytor: verktygets munstycke och limmet kan nå en temperatur på ungefär 170 °C. Undvik att röra vid det heta munstycket och limmet. Undvik all hudkontakt. Om du bränner dig kyler du omedelbart



av brännskadan med kallt vatten. Försök aldrig att ta bort en stor kvantitet lim utan medicinsk hjälp.

6. Vissa material är värmekänsliga och kan skadas av det heta munstycket eller limmet. Prova först på en bit löst material eller på en plats som inte syns på objektet, om det är möjligt.
7. När du är klar med verktyget kopplar du bort det från eluttaget och väntar tills det har svalnat. Lägg aldrig verktyget i vatten eller annan vätska för att låta det svalna. Låt det bara svalna i luft. Förvara limpistolen på en säker och torr plats (verktygslåda, låda, skåp eller liknande).



Tekniska egenskaper (exklusive ställ)

Mått (B x H x D)	63 x 197 x 29 mm
Vikt:	0.18 kg
Arbetsspänning:	220-240 V~, 50 Hz
Märkeffekt:	80W vid uppstart, 15W vid användning
Temperatur:	självreglerande
Limstavar:	Rapid Ø 7 mm

Bruksanvisning

Anslut limpennans sladd till ett passande uttag, ett rött ljus på limpennan indikerar att den är på och att den är varm eller är på väg att bli.

1. Försök alltid att hålla på limpennans uppmärkta greppytor.
2. Låt verktyget värmas upp i ungefär 1 minut. Sätt in en limstav i

baksidan av verktyget.

3. När limpennan är fullt uppvärmd, tryck långsamt ned avtryckaren tills det smälta materialet börjar att flyta ut från munstycket. Släpp avtryckaren för att stoppa limflödet.
4. Använd limpennans avtryckare för att justera flödet och hastigheten på det smälta limmet.
5. Håll matarmekanismen och smältkammaren fri från smuts och andra lösa föremål för att undvika att limpennan täpps igen.
6. Se till att stället är placerat på ett säkert läge på arbetsområdet, inte i närheten av värmekänsliga material eller nära bordskanten för att undvika incidenter. (Figure 2)
7. Använd obegagnade limstavar i en ren miljö.
8. Dra inte i limstaven bakifrån på limpennan. Matningsmekanismen kan då skadas eller försämrats. Om du behöver byta limstav klipper du av den utskjutande änden och matar igenom återstoden med en ny limstav.
9. Placera inte den uppvärmda limpennan på något värmekänsligt material utan placera limpennan i det medföljande stativet eller på en arbetsbänk.
10. Om smält lim har kommit ut från smältbehållarens ingång och kommit i kontakt med matningsmekanismen låter du limpistolen svalna och sedan tar du försiktigt bort limmet som sitter i vägen.
11. Använd inte annat lim än sådant som rekommenderas av Rapid
12. Att lämna verktyget påslaget under en längre tid kan vara farligt. Uppvärmning under en lång tid av överksamhet kan få allvarliga följder, beroende på tiden och limtypen.
13. Koppla loss sladden från uttaget när det är klart.

Gör aldrig något av följande:

1. Tryck på avtryckaren innan verktyget har värmts upp till arbetstemperaturen
2. Tryck hårt på limstaven, försök att dra ut limstaven från baksidan.
3. Reparera limpennan, alla reparationsarbeten på limpennan bör utföras av tillverkaren eller annan av Rapid utsedd personal.
4. Om den medföljande kabeln är skadad måste den bytas ut av tillver-



karen, dess serviceombud eller motsvarande behörig fackman för att undvika fara.

UNDERHÅLL

1. Koppla från verktyget innan du utför något underhåll.
2. Håll verktyget, särskilt limutloppet, fritt från damm och smuts.
3. Rengör verktyget med en torr eller fuktig trasa. Använd **ALDRIG** lösningsmedel.
4. Använd **INTE** olja eller fett på några delar.
5. Kontrollera att verktyget inte är skadat.

WARNING!

Byt **INTE** delar på verktyget, och sätt inte på särskilda tillbehör. Det kan orsaka personskador.



FUNKTIONER

- A** : Munstycke
- B** : Greppyta
- C** : Avtryckare
- D** : LED (Röd)
- E** : Limpenna
- F** : Ställ
- G** : Droppkorg

MILJÖ

Avfallssortering. Kasta inte elverktyg i hushållssoporna! Enligt det europeiska direktivet 2012/19/CE om avfall som utgörs av elektrisk eller elektronisk utrustning När verktyget måste kastas ska det återvinnas på en särskild avfallsanläggning.



GARANTI

Garanti och garantireparationer

Garantiperiod: Produkten omfattas av en garanti på två år från inköpsdatumet (originalkvittot gäller).

Garantivillkor: Alla punkter i det här dokumentet måste ha följts.

Garantireparationer: Rapids serviceorganisation för efterförsäljning är den enda organisationen som får utföra garantireparationer på verktyget.

Om ett krav skulle ställas under garantitiden:

1. Returnera produkten i originalförpackningen till försäljningsstället
2. Bifoga originalkvittot

Om någon av dessa punkter inte uppfylls gäller inte garantin

Elektrisk limpistol: EG PEN

Betjeningsvejledning

- oversættelse af den oprindelige

DK

GENERELLE SIKKERHEDSADVARSLER OM ELVÆRKTØJ

Sikkerhedsinstruktioner

ADVARSEL!

Læs alle sikkerhedsadvarsler og alle vejledninger. Undladelse af at følge vejledningen herunder kan resultere i elektrisk stød, brand og/eller alvorlig legemsbeskadigelse.

Gem alle advarsler og vejledninger til senere brug. Udtrykket "elværktøj" i advarslerne refererer til elektrisk tilsluttet (med netledning) værktøj eller til batteridrevet (uden netledning) elværktøj.

1) SIKKERHED PÅ ARBEJDSPLADSEN



- a) **Sørg for at holde arbejdsområdet rent og godt oplyst.** Rod eller mørke områder kan give anledning til uheld.
- b) **Betjen ikke elværktøjet i omgivelser med eksplosionsfare som f.eks.** i nærheden af brandbare væsker, gasser eller støv. Elværktøj skaber gnister, som kan antænde støv eller dampe.
- c) **Hold tilskuere, børn og besøgende på afstand, når elværktøjet betjenes.** Distrahering kan forårsage tab af kontrol over værktøjet.

2) ELEKTRISK SIKKERHED

- a) **Elværktøjets stik skal passe til stikkontakten. Stikket må ikke ændres. Undlad at anvende adapterstik med elværktøj, der kræver jordforbindelse.** Uændrede stik og tilhørende stikkontakter reducerer risikoen for elektrisk stød.
- b) **Undgå kropskontakt med jordforbundne overflader, som f.eks. rør, radiatorer, komfurer og køleskabe.** Der er en øget risiko for elektrisk stød, hvis din krop er forbundet til jord.
- c) **Udsæt ikke elværktøj for regn eller fugt.** Vandindtrængning i et elværktøj øger risikoen for elektrisk stød.

- d) **Brug ikke ledningen til formål, den ikke er beregnet til.** Anvend aldrig ledningen for at bære, trække eller afbryde elværktøjet. Hold ledningen væk fra varme, olie, skarpe kanter og bevægelige dele. Beskadigede eller viklede ledninger øger risikoen for elektrisk stød.
- e) **Hvis maskinen benyttes i det fri, må der kun benyttes en forlængerledning, der er godkendt til udendørs brug.** Anvendelsen af en ledning til udendørs brug reducerer risikoen for elektrisk stød.
- f) **Hvis det ikke kan undgås at bruge maskinen i fugtige omgivelser, skal der bruges et HFI-relæ.** Anvendelsen af et HFI-relæ reducerer risikoen for elektrisk stød.

3) PERSONLIG SIKKERHED

- a) **Vær opmærksom, koncentrer dig om det, du laver, og brug sund fornuft ved betjening af elværktøj.** Undlad at anvende elværktøj, hvis du er træt, har nydt alkohol, eller er påvirket af medicin eller euforiserende stoffer. Et øjeblikks uopmærksomhed ved brug af elværktøj kan resultere i alvorlig legemsbeskadigelse.
- b) **Anvend personlige værnemidler. Anvend altid beskyttelsesbriller.** Værnemidler

som f.eks. støvmaske, sikkerhedssko med skridsikker sål, hjelm eller høreværn anvendt afhængigt af forholdene, reducerer legemsbeskadigelse.

- c) **Undgå utilsigtet igangsætning. Sørg for, at afbryderen er i offpositionen, før tilslutning til en strømkilde og/eller et batteri, ved opsamling, eller når du bærer værktøjet.** Transport af elværktøj med fingeren på afbryderen eller opladning af elværktøj med afbryderen på On, opfordrer til uheld.
- d) **Fjern eventuelt justeringsværktøj, før elværktøjet tændes.** En skiftenøgle eller skruenøgle der er efterladt på en roterende del af et elværktøj, kan resultere i legemsbeskadigelse.
- e) **Ræk ikke for langt. Sørg for altid at bevare fodfæstet og holde balancen.** Dette giver bedre kontrol over elværktøjet i uventede situationer.
- f) **Brug egnet arbejdstøj. Undlad at bruge løsthængende tøj eller at bære smykker. Hold dit hår, dit tøj og dine handsker væk fra bevægelige dele.** Løst tøj, smykker eller langt hår kan indfanges af bevægelige dele.
- g) **Hvis der anvendes enheder til støvuds-**

ugning og -opsamling, skal disse være korrekt tilsluttet og anvendt. Anvendelsen af støvopsamling kan reducere støvrelaterede risici.

- h) Lad ikke kendskab, der opnås ved hyppig brug af værktøjet, give dig mulighed, for at blive sløset og ignorere værktøjets sikkerhedsprincipper.** En skødesløs handling kan forårsage alvorlig skade, inden for en brøkdelt af et sekund.

4) ANVENDELSE OG PLEJE AF ELVÆRKTØJ

- a) Anvend ikke unødigt kraft på elværktøjet. Anvend det rigtige elværktøj til opgaven.** Det korrekte elværktøj gør arbejdet bedre og mere sikkert med den hastighed, det er beregnet til.
- b) Anvend ikke elværktøjet, hvis afbryderen ikke slukker og tænder for værktøjet.** Ethvert elværktøj, der ikke kan kontrolleres med afbryderen, er farligt, og skal repareres.
- c) Tag stikket ud af stikkontakten og/eller batteriet ud af elværktøjet, før der foretages justeringer, skiftes tilbehør og før opbevaring af elværktøj.** Disse forebyggende sikkerhedstiltag reducerer risikoen for utilsigtet start af elværktøjet.

- d) **Opbevar ubenyttet elværktøj uden for børns rækkevidde, og lad ikke personer, der ikke er fortrolige med elværktøjet eller denne vejledning, betjene elværktøjet.** Elværktøj er farligt i hænderne på uerfarne brugere.
- e) **Vedligehold elværktøj. Kontroller, om bevægelige dele fungerer korrekt og ikke sidder fast, om der er beskadigede dele, og alle andre forhold, der kan påvirke betjening af elværktøjet.** Ved beskadigelse skal elværktøjet repareres før brug. Mange uheld forårsages af dårligt vedligeholdt elværktøj.
- f) **Hold skæreværktøj skarpt og rent.** Korrekt vedligeholdt skæreværktøj med skarpe skær er mindre tilbøjelige til at sidde fast og er lettere at styre.
- g) **Anvend elværktøjet, tilbehøret, indsatsværktøj osv.** i henhold til denne vejledning, og tag arbejdsforholdene og det arbejde, der skal udføres, i betragtning. Anvendelse af elværktøj til andet end det tilsigtede formål kan resultere i farlige situationer.

5) SERVICE

- a) **Få dit elværktøj eftersat af kvalificerede**

reparatører, og anvend udelukkende originale reservedele. Dette sikrer, at værktøjets sikkerhed bibeholdes.

LIM PEN SIKKERHEDSADVARSLER INSTRUKTIONER

ADVARSEL: Dette værktøj skal være placeret i den medfølgende holder, når det ikke er i brug.

1. Dette apparat kan bruges af børn i alderen 8 år og derover og personer med nedsat fysisk, og mental kapacitet eller manglende erfaring og viden, hvis de har fået vejledning eller instruktion om brug af apparatet på en sikker måde og forstår faren dermed. Børn må ikke lege med apparatet. Rengøring og vedligeholdelse af værktøjet må ikke foretages af børn uden opsyn af en voksen.
2. Isæt aldrig andre genstande end Ø 7mm Rapid-limstifter i maskinen.
3. Tag aldrig en limstift ud, der allerede er isat.
4. Det er normalt, at dette værktøj bliver ret varmt under brug. Det er normalt og angiver ikke et problem.
5. Varme overflader: Dysen på apparatet og limen kan få en temperatur på ca. 170 °C. Rør ikke ved den opvarmede



dyse eller det varme klæbemiddel. Undgå hudkontakt. Hvis du brænder dig, så skyld omgående det brændte område i varmt vand. Forsøg aldrig at fjerne en stor mængde lim uden lægefaglig hjælp.

6. Visse materialer er varmfølsomme og kan beskadiges af den varme dyser eller den varme lim. Når det er muligt, skal du teste et stykke affaldsmateriale eller en skjult del af den genstand, der repareres.
7. Når maskinen ikke længere er i brug, skal stikket trækkes ud, og det afventes, at den køler af. Limpistolen må aldrig nedsænkes i vand eller andre væsker for at øge hastigheden af køleprocessen. Afkøl den kun med kølig luft. Limpistolen skal opbevares på et lukket tørt og sikkert sted (værktøjskasse, skuffe, skab osv.).



Tekniske egenskaber (stander eksklusive)

Mål (B x H x D)	63 x 197 x 29 mm
Vægt:	0.18 kg
Arbejdsspænding:	220-240 V~, 50 Hz
Mærkestrøm:	80W ved opvarmning, 15W ved brug
Temperatur:	Selvregulerende
Limstifter:	Rapid Ø 7mm

Betjeningsvejledning

Sæt limpens kablet i en stikkontakt, rødt lys betyder, at strømmen er tændt, og at den er eller bliver varm

1. Forsøg altid at holde limpen, på de angivet grebsområder
2. Lad værktøjet varme op i ca. 1 minut. Isæt en limstift bag på værktøjet.
3. Når limpenen er helt opvarmet, skal du trykke langsomt på aftrækkeren, indtil det smeltede materiale begynder at strømme fra dysen. Slip aftrækkeren for at stoppe limstrømmen
4. Arbejde med limpens- aftrækker for at justere output og hastighed for den smeltede lim
5. For at forhindre tilstopning af limpenen, skal man holde fødemekanismen og smeltekammeret holdes fri for snavs og andet fremmedlegemer
6. Sørg for, at stativet er placeret i sikker position på arbejdsområdet, ikke tæt på temperaturfølsomme materialer eller tæt på kanten af arbejdsområdet for at undgå utilsigtet hændelser. (Figure 2)
7. Opbevar ubrugte limstifter i et rent miljø.
8. Træk ikke limstaven ud bag på limpenen. Fødemekanismen kan blive beskadiget eller forringet. Hvis du har brug for at skifte limtype, skal du skære den fremspringende ende af, og fodre resten igennem med den nye limstav
9. Anbring ikke den opvarmede limpen på noget varmfølsomt materiale, anbring limpenen i et angivet stativ eller på en arbejdsbænk.
10. Hvis der er kommet smeltet lim ud fra smeltekammeret, og det forstyrrer fremføringsmekanismen, skal pistolen afkøles, hvorefter limen, der skaber forhindringen, fjernes.
11. Brug ikke andet lim end det, der anbefales af Rapid
12. Hvis værket efterlades i tændt tilstand uden brug i for lang tid, kan det udgøre en risiko. Unødvendig overopvarmning i en lang periode med inaktivitet uden brug kan have en negativ effekt, afhængigt af hvor lang tid og hvilken type lim der er anvendt.
13. Fjern ledningen fra stikkontakten, når du er færdig.

Under alle omstændigheder må du aldrig:

1. Tvinge udløseren, før værktøjet er opvarmet til betjenings-



- temperaturen
2. Trykke hårdt på limstiften, aldrig forsøg at fjerne den fra bagsiden.
 3. Reparer limpen, ethvert reparationsarbejde på limpenen, skal udføres af producent eller Rapids udpeget personale.
 4. Hvis strømforsyningsledningen beskadiges, skal den udskiftes af producenten, serviceagenten eller lignende kvalificerede personer for at undgå eventuelle risici.

VEDLIGEHOLDELSE

1. Tag værktøjet ud før vedligeholdelse
2. Opbevar værktøjet, især limudløbet, fri for støv og snavs.
3. Rengør værktøjet med en tør eller fugtig klud. Anvend **ALDRIG** opløsningsmidler.
4. **UNDLAD** at smøre dele med olie eller fedt.
5. Kontroller, at værktøjet ikke er beskadiget.

ADVARSEL!

UNDLAD at ændre dele på værktøjet eller at fastgøre specielle opspændinger. Det kan medføre legemsbeskadigelse.



FUNKTIONER

- A** : Dyse
- B** : Grebsområde
- C** : Aftrækker
- D** : LED (Rød)
- E** : Lim Pen
- F** : Stå
- G** : Drypbakke

MILJØ

Særskilt opsamling. Bortskaf ikke elværktøj i almindeligt husholdningsaffald! I henhold til det europæiske direktiv 2012/19/CE om bortskaffelse af elektrisk og elektronisk udstyr Når værktøjet skal udskiftes, eller hvis det ikke længere er brugbart, skal det bringes til en genbrugsstation.



GARANTI

Garanti og reparation under garanti

Garantiperiode: Garantien på dette produkt gælder 2 år fra købsdatoen (kvittering for oprindeligt salg fungerer som dokumentation).

Garantibetingelser: Alle punkter, der er omtalt i dette dokument, skal overholdes fuldt ud.

Garantireparationer: Rapids eftersalgsservice er den eneste godkendte service, der kan udføre garantireparationer af værktøjet.

I tilfælde af krav i henhold til garantien:

1. Returner produktet i dets originalemballage til butikken eller salgsstedet, hvor du fik dette produkt
2. Vedlæg en kvittering med datoen for det oprindelige køb sammen med det returnerede produkt.

Enhver misligholdelse af disse punkter vil forhindre, at RAPID tager produktet i betragtning i henhold til producents garanti.

Elektrisk smeltelimpistol: EG PEN

Instruksjoner for bruk

- oversettelse av den opprinnelige

NO

GENERELLE SIKKERHETSANVISNINGER FOR ELEKTROVERKTØY

Sikkerhetsinstruksjoner

ADVARSEL!!

Les igjennom alle sikkerhetsanvisningene og alle instruksjonene. Hvis ikke alle instruksjonene nedenfor overholdes kan det medføre elektrisk støt, brann og/eller



alvorlige personskader.

Oppbevar alle advarsler og instruksjoner for senere referanse.

Betegnelsen “elektroverktøy” i advarslene henviser til strømdrevet elektroverktøy (med ledning) eller batteridrevet elektroverktøy (uten ledning).

1) SIKKERHET PÅ ARBEIDSOMRÅDET

- a) **Arbeidsområdet må holdes rent og godt belyst.** Det kan lett oppstå ulykker på rotete eller mørke arbeidsområder.
- b) **Ikke bruk elektroverktøyet i eksplosjonsfarlige omgivelser, for eksempel i nærheten av brennbare væsker, gasser eller støv.** Det kan komme gnister fra elektroverktøyet som kan antenne støv eller gasser.
- c) **Hold barn og andre personer unna når elektroverktøyet brukes.** Hvis du blir forstyrret under arbeidet kan du miste kontrollen over maskinen.

2) ELEKTRISK SIKKERHET

- a) **Støpslet på maskinen må passe inn i stikkontakten. Støpslet må ikke forandres på noen som helst måte.** Ikke bruk adapterstøpsler sammen med jordede elektroverktøy. Bruk av ikke-endrede støpsler og egnede

stikkontakter reduserer faren for elektrisk støt.

- b) **Unngå kroppskontakt med jordede overflater slik som rør, radiatorer, komfyrer og kjøleskap.** Det er større fare for elektrisk støt dersom kroppen din er jordet.
- c) **Ikke utsett elektroverktøyet for regn eller fuktighet.** Dersom det kommer vann i elektroverktøyet øker faren for elektrisk støt.
- d) **Ikke skad ledningen. Ikke bruk ledningen til andre formål, f.eks. til å bære maskinen, henge den opp eller trekke den ut av stikkontakten.** Hold ledningen unna varme, olje, skarpe kanter eller maskindeler som beveger seg. Skadde eller fl okede ledninger øker faren for elektrisk støt.
- e) **Når du arbeider utendørs med et elektroverktøy, må du kun bruke en skjøteledning som er godkjent til utendørs bruk.** Bruk av en skjøteledning som er egnet for utendørs bruk vil redusere faren for elektrisk støt.
- f) **Hvis det ikke kan unngås å bruke elektroverktøyet i fuktige omgivelser, må du bruke en jordfeilbryter.** Bruk av en jordfeilbryter vil redusere faren for elektrisk støt.

3) PERSONSIKKERHET

- a) **Vær årvåken, oppmerksom på hva du gjør og gå fornuftig frem når du bruker et elektroverktøy.** Ikke bruk maskinen når du er trett eller påvirket av narkotika, alkohol eller medikamenter. Et øyeblikks uoppmerksomhet ved bruk av maskinen kan føre til alvorlige personskader.
- b) **Bruk personlig verneutstyr og husk alltid å bruke vernebriller.** Bruk av personlig verneutstyr som støvmaske, skliskre arbeidssko, hjelm eller hørselsvern – avhengig av type og bruk av elektroverktøy– reduserer faren for personskader.
- c) **Unngå å starte elektroverktøyet ved en feiltagelse.** Pass på at av/på-bryteren er slått av før du kobler elektroverktøyet til en strømkilde og/eller batteripakke, eller før du løfter det opp eller bærer det. Hvis du holder fingeren på bryteren når du bærer elektroverktøyet eller kobler det til strøm, kan dette føre til uhell.
- d) **Fjern eventuelt innstillingsverktøy eller skrunøkler før du slår på elektroverktøyet.** Et verktøy eller en nøkkel som befinner seg i en roterende maskindel kan føre til personskader.

- e) **Ikke strekk deg for langt. Sørg alltid for å ha godt fotfeste og god balanse til enhver tid.** Dette vil gi deg bedre kontroll over elektroverktøyet i eventuelt uventede situasjoner.
 - f) **Kle deg riktig. Ikke bruk løstsittende klær eller smykker.** Hold hår, tøy og hansker unna bevegelige deler. Løstsittende tøy, smykker eller langt hår kan vikle seg inn i bevegelige deler.
 - g) **Hvis det kan monteres en støv- og oppsamlingsenhet på maskinen, forviss om at disse kobles til og brukes på riktig måte.** Bruk av en støvsamlingsenhet kan redusere farer tilknyttet støv.
 - h) **Ikke la kunnskap du har fra hyppig bruk av verktøy gi deg en falsk følelse av sikkerhet, slik at du ignorerer verktøyets sikkerhetsprinsipper.** En uforsiktig handling kan forårsake alvorlig skade innen en brøkdel av et sekund.
- #### 4) BRUK OG VEDLIKEHOLD AV ELEKTROVERKTØY
- a) **Ikke overbelast maskinen. Bruk et elektroverktøy som passer til arbeidsoppgaven som skal utføres.** Med riktig elektroverktøy vil oppgavene den er konstruert for

- utføres bedre og tryggere.
- b) **Ikke bruk elektroverktøyet dersom av/på-bryteren er defekt.** Et elektroverktøy som ikke lenger kan slås av eller på er farlig, og må repareres.
 - c) **Koble elektroverktøyet fra strømkilden eller batteripakken før du foretar justeringer, bytter tilbehør eller legger det bort etter bruk.** Disse sikkerhetstiltakene vil redusere faren for at elektroverktøyet startes ved et uhell.
 - d) **Oppbevar elektroverktøyet utilgjengelig for barn, og la det aldri brukes av noen som ikke er kjent med det eller som ikke har lest disse instruksjonene.** Elektroverktøy er farlige hvis de brukes av uerfarne personer.
 - e) **Vedlikehold elektroverktøy. Se etter skjevinnstilling eller binding av bevegelige deler, beskadigede deler og eventuelle andre forhold som kan påvirke driften av elektroverktøyet.** Hvis elektroverktøyet er skadd må det repareres før bruk. Dårlig vedlikehold av elektroverktøy er årsaken til en rekke ulykker.
 - f) **Hold skjæreverktøy skarpt og rent.** Riktig

vedlikeholdt skjæreverktøy med skarpe kanter vil ikke sette seg fast så lett, samtidig som det er lettere å styre det.

- g) **Bruk elektroverktøyet samt tilbehør og verktøy o.l. i henhold til disse instruksjonene.** Ta hensyn til arbeidsforholdene og oppgavene som skal utføres. Bruk av elektroverktøy til andre formål enn det som er angitt kan føre til farlige situasjoner.
- h) **Hold håndtakene og gripeoverflatene tørre, rene og frie for olje og fett.** Glatte håndtak og gripeoverflater gir ikke sikker håndtering og kontroll over verktøyet i uventede situasjoner.

5) SERVICE

- a) **Elektroverktøyet skal kun repareres av kvalifiserte personer og kun ved bruk av originale, identiske reservedeler.** Elektroverktøyetets sikkerhet vil på denne måten opprettholdes.

SIKKERHETSVARSLER OG BRUKSANVISNING FOR LIMPENN

ADVARSEL: Dette verktøyet må plasseres på stativet når det ikke er i bruk.

1. Dette apparatet kan brukes av barn som er

8 år eller eldre, med reduserte fysiske, sensoriske og mentale evner, eller mangel på erfaring og kunnskap, hvis de har blitt gitt oppsyn eller veiledning, med hensyn til bruk av apparatet, av en person som er ansvarlig for tryggheten deres. Barn skal ikke leke med apparatet. Rengjøring og vedlikehold skal ikke gjøres av barn uten tilsyn.

2. Det må aldri settes inn andre gjenstander enn Ø 7 mm Rapid limstaver i maskinen.
3. Ta aldri ut en limstav som allerede er satt inn.
4. Det er vanlig at dette verktøyet blir ganske varmt under bruk. Dette er normalt og tyder ikke på problemer.
5. Varme overflater: Dysen på apparatet og limet kan få en temperatur på ca. 170 °C. Ikke berør den varme dysen eller det varme limet. Unngå kontakt med hud. Hvis du brenner deg, må du plassere brannskadestedet i kaldt vann umiddelbart. Forsøk aldri å fjerne store mengder lim uten medisinsk hjelp.
6. Noen materialer er varmfølsomme og kan bli skadet av den varme dysen eller det varme limet. Når det er mulig, bør du teste på en bit kassasjonsmateriale eller en skjult del av



objektet som repareres.

7. Når du er ferdig med å bruke maskinen, kobler du den fra og venter til den er avkjølt. Limpistolen må aldri senkes ned i vann eller annen væske for å avkjøle den raskere. Den må bare luftavkjøles. Limpistolen skal oppbevares på et lukket, tørt og sikkert sted (verktøykasse, skuff, skap osv.).



Tekniske egenskaper (stand ekskludert)

Mål (H x L x B)	63 x 197 x 29 mm
Vekt:	0,18 kg
Arbeidsspenning:	220 V–240 V~, 50 Hz
Nominell effekt:	80W ved oppstart, 15W ved bruk
Temperatur:	Selvregulerende
Limstaver:	Rapid Ø 7 mm

Bruksanvisning

Koble limpennledningen til en egnet kontakt. Rødt lys på verktøyet betyr at strømmen er slått på og at limpennen er eller vil bli varm.

1. Forsøk alltid å holde limpennen i de merkede gripeområdene.
2. La verktøyet varmes opp i ca. 1 minutt. Sett inn en limstav på baksiden av verktøyet.
3. Når limpennen er varmet helt opp, trykker du inn utløseren langsomt til det smeltede materialet begynner å flyte fra dysen. Slipp utløseren for å stoppe limflyten.
4. Arbeid med limpennutløseren for å justere mengden og hastigheten på det smeltede limet.
5. Hold matemekanismen og smeltekommeret rent for smuss og andre fremmedlegemer for å hindre tilstopping av limpennen.
6. Sørg for at holderen plasseres på en sikker måte i arbeidsområdet,

- ikke i nærheten av temperaturfølsomme materialer eller nær kanten av arbeidsområdet, for å unngå uhell. (Figure 2)
- Oppbevar ubrukte limstaver i rene omgivelser.
 - Ikke trekk ut limstaven fra baksiden av limpennen. Matemekanismen kan bli skadet eller svekket. Hvis du må skifte limtype, kutter du av den utstikkende enden og mater resten gjennom med den nye limstaven.
 - Ikke legg den oppvarmede limpennen med siden ned på et varmekfølsomt materiale. Plasser limpennen i en egnet holder eller på en arbeidsbenk.
 - Hvis det har lekket ut smeltet lim fra smeltekammerinngangen til matemekanismen, må pistolen avkjøles før limet fjernes forsiktig.
 - Ikke bruk annet lim enn det som anbefales av Rapid
 - Det kan være risikabelt å la verktøyet være påslått for lenge uten at det brukes. Unødvendig overoppheting i lange perioder uten aktivitet og uten bruk, avhengig av hvor lang tid det er snakk om og hva slags lim som brukes, kan få negative konsekvenser.
 - Etter bruk, koble ledningen fra støpselet.

Du må aldri gjøre følgende:

- Bruke kraft på utløseren før verktøyet er varmet opp til arbeidstemperatur
- Trykk hardt på limstaven, forsøk aldri å ta den ut fra baksiden.
- Reparer limpennen. Alt reparasjonsarbeid på limpennen skal gjøres av produsenten eller annet personell Rapid har godkjent.
- Hvis ledningen blir ødelagt, må den byttes ut av produsenten eller dennes serviceagent eller en tilsvarende kvalifisert person for å unngå risikoer.



VEDLIKEHOLD

- Trekk ledningen på varmluftpistolen ut fra veggkontakten før det utføres noen form for vedlikehold.
- Hold verktøyet, spesielt limutløpet, fritt for smuss og skitt
- Rengjør varmluftpistolen ved bruk av en tørr eller fuktig klut. Bruk **ALDRI** noen form for løsemidler.
- IKKE** smør noen av delene på varmluftpistolen.

5. Kontroller at varmluftspistolen ikke er skadd.

ADVARSEL!

Du må IKKE endre noen deler på dette verktøyet eller fest spesialutstyr på det. Dette kan føre til personskade.



FUNKSJONER

- A** : Dyse
- B** : Gripeområde
- C** : Utløser
- D** : LED-lys (rødt)
- E** : Limpenn
- F** : Holder
- G** : Dryppbrett

MILJØ

Spesialavfall. Elektroverktøy skal ikke kastes sammen med husholdningsavfall! I henhold til EU-direktiv 2012/19/CE om kassert elektrisk og elektronisk utstyr.

Når verktøyet må skiftes ut eller ikke lenger kan brukes, må du bruke returordningen for spesialavfall og levere det inn på et egnet sted..



GARANTI

Garanti og reparasjoner som dekkes av garantien

Garantiperiode: Dette produktet har to års garanti fra kjøpsdatoen (opprinnelig salgskvittering fungerer som dokumentasjon).

Garantivilkår: Alle punkter nevnt i dette dokumentet, må overholdes til fulle.

Garantireparasjoner: Rapid After-Sales Service er den eneste godkjente tjenesten som kan utføre garantireparasjoner på dette verktøyet.

Ved krav i henhold til garantien:

1. Returner produktet i originalemballasjen til butikken eller utsalget som leverte produktet.

2. Legg ved den originale daterte kvitteringen.

Eventuelle brudd på ett av disse punktene vil hindre vurdering av RAPID i henhold til produsentens garanti.

Sähkötoiminen kuumaliimapistooli: EG PEN

FI

Käyttöohjeet - käännös alkuperäisestä

SÄHKÖTYÖKALUJA KOSKEVIA YLEISIÄ TURVALLISUUSVAROITUKSIA

Turvallisuusohjeet

VAROITUS!

Lue kaikki turvallisuusvaroitukset ja ohjeet. Ohjeiden noudattamatta jättäminen saattaa aiheuttaa sähköiskun, tulipalon ja/tai vakavan loukkaantumisen.

Säilytä varoitukset ja ohjeet myöhempää käyttöä varten.

Varoituksissa käytetty käsite "sähkötyökalu" tarkoittaa verkkokäyttöisiä sähkötyökaluja (verkkojohdolla) ja akkukäyttöisiä sähkötyökaluja (ilman verkkojohdtoa).

1) TYÖPAIKAN TURVALLISUUS

a) **Pidä työskentelyalue siistinä ja hyvin valaistuna.** Työpöytien epäjärjestys ja hämärät alueet voivat aiheuttaa tapaturmia.



b) **Älä käytä työkalua räjähdysvaarallisissa tiloissa, kuten helposti syttyvien nesteiden, kaasujen tai pölyn läheisyydessä.** Sähkötyökalut muodostavat kipinöitä, jotka saattavat sytyttää pölyn tai höyryt.

c) **Pidä sivulliset ja lapset loitolla sähkötyökalua käyttäessäsi.** Häiriötekijät voivat haitata keskittymistäsi.

2) SÄHKÖTURVALLISUUS

a) **Sähkötyökalun pistotulpan on sovittava pistorasiaan.** Älä muuta pistotulppaa millään tavalla. Älä käytä sovittimia maadoitettujen sähkötyökalujen kanssa. Alkuperäisessä kunnossa olevat pistotulpat ja sopivat pistorasiat vähentävät sähköiskun vaaraa.

b) **Vältä koskettamasta maadoitettuja pintoja, kuten putkia, pattereita, liesiä tai jääkaappeja.** Sähköiskun vaara kasvaa, jos kehosi on maadoitettu.

c) **Älä altista sähkötyökaluja sateelle tai kosteudelle.** Veden pääsy sähkötyökalun sisään lisää sähköiskun vaaraa.

d) **Älä käytä verkkojohtoa väärin. Älä käytä johtoa sähkötyökalun kantamiseen, vetämiseen tai pistotulpan irrottamiseen pistorasiasta.** Pidä johto loitolla kuumuu-

desta, öljystä, terävistä reunoista tai liikkuvista osista. Vahingoittuneet tai sotkeutuneet johdot lisäävät sähköiskun vaaraa.

- e) **Kun käytät sähkötyökalua ulkona, käytä ulkokäyttöön soveltuvaa jatkojohtoa.** Ulkokäyttöön soveltuvan jatkojohdon käyttö vähentää sähköiskun vaaraa.
- f) **Jos joudut käyttämään sähkötyökalua kosteassa ympäristössä, käytä maavuotokatkaisijaa.** Maavuotokatkaisijan käyttö vähentää sähköiskun vaaraa.

3) HENKILÖTURVALLISUUS

- a) **Pysy valppaana, kiinnitä huomiota työskentelyysi ja käytä tervettä järkeä käyttäessäsi sähkötyökalua.** Älä käytä sähkötyökalua väsyneenä tai huumeiden, alkoholin tai lääkkeiden vaikutuksen alaisena. Hetken tarkkaamattomuus sähkötyökalua käytettäessä saattaa aiheuttaa vakavan loukkaantumisen.
- b) **Käytä henkilönsuojaimia. Käytä aina suojalaseja.** Henkilökohtaisen suojarustuksen, kuten pölynaamarin, luistamattomien turvakkenkien, suojakypärän tai kuulonsuojaimien käyttö olojen mukaan vähentää loukkaantumisriskiä.

- c) **Vältä tahaton käynnistyminen.** Varmista, että kytkin on pois-asennossa, ennen kuin kytket työkalun virtalähteeseen ja/tai akkuun tai nostat tai kannat työkalua. Jos kannat sähkötyökalua sormi käynnistyskytkimellä tai kytket sähkötyökalun pistotulpan pistorasiaan käynnistyskytkimen ollessa käyntiasennossa, altistat itsesi tapaturmille.
- d) **Poista kaikki säätötyökalut ja ruuvitaltat, ennen kuin käynnistät sähkötyökalun.** Ruuvitaltta tai avain, joka sijaitsee laitteen pyörivässä osassa, voi aiheuttaa loukkaantumisen.
- e) **Älä kurkota. Seiso aina tukevasti ja tasapainossa.** Näin voit paremmin hallita sähkötyökalua odottamattomissa tilanteissa.
- f) **Pukeudu asianmukaisesti. Älä käytä löysiä vaatteita tai koruja. Pidä hiukset, vaatteet ja käsineet etäällä liikkuvista osista.** Väljät vaatteet, korut tai pitkät hiukset voivat tarttua liikkuviin osiin.
- g) **Jos pölynimu- ja keräilylaitteita voidaan asentaa, tarkista, että ne liitetään ja niitä käytetään oikealla tavalla.** Pölynimulaitteiston käyttö voi vähentää pölyn aiheuttamia vaaroja.

h) Vaikka käyttäisit työkaluja tottuneesti, älä tuudittaudu itsevarmuuteen äläkä jätä huomioimatta työkalujen turvalliseen käyttöön liittyviä peruseriaatteita. Varomaton käyttö voi johtaa vakavaan loukkaantumiseen silmänräpäyksessä.

4) SÄHKÖTYÖKALUN KÄYTTÖ JA HOITO

- a) Älä ylikuormita laitetta.** Käytä kyseiseen työhön tarkoitettua sähkötyökalua. Sopivaa sähkötyökalua käyttämällä työskentelet paremmin ja turvallisemmin tehoalueella, jolle laite on tarkoitettu.
- b) Älä käytä sähkötyökalua, jota ei voi käynnistää tai sammuttaa käynnistyskytkimestä.** Sähkötyökalu, jota ei voi hallita käynnistyskytkimestä, on vaarallinen, ja se on korjattava
- c) Irrota pistotulppa virtalähteestä ja/tai akku sähkötyökalusta, ennen kuin teet säätöjä, vaihdat tarvikkeita tai laitat sähkötyökalun säilytykseen.** Nämä turvatoimet vähentävät sähkötyökalun tahattoman käynnistymisen vaaraa.
- d) Säilytä sähkötyökalut poissa lasten ulottuvilta, kun työkaluja ei käytetä. Älä anna sellaisten henkilöiden käyttää sähkötyökalua, jotka eivät tunne laitetta tai eivät**

ole lukeneet näitä käyttöohjeita. Sähkötyökalut ovat vaarallisia laitteita kokemattomille käyttäjille.

- e) **Hoida sähkötyökaluja huolella. Tarkista, liikkuvatko liikkuvat osat oikeaan suuntaan ja esteettömästi ja onko laitteessa rikkinäisiä osia tai muita ongelmia, jotka voivat vaikuttaa työkalun toimintaan.** Jos työkalu on vaurioitunut, korjauta se ennen käyttöä. Monet tapaturmat johtuvat huonosti huolletuista sähkötyökaluista.
- f) **Pidä leikkuuterät terävinä ja puhtaina.** Huolellisesti hoidetut leikkuuterät, joiden leikkuureunat ovat teräviä, eivät tartu helposti kiinni ja niitä on helpompi hallita.
- g) **Käytä sähkötyökaluja, tarvikkeita, vaihtotyökaluja jne. näiden ohjeiden mukaisesti.** Huomioi työolosuhteet ja suoritettava toimenpide. Sähkötyökalun käyttö muuhun kuin sille määrättyyn tarkoitukseen saattaa aiheuttaa vaarallisia tilanteita.
- h) **Pidä kahvat ja tartuntapinnat kuivina, puhtaina ja vapaina öljystä sekä rasvasta.** Liukkaat kahvat ja tartuntapinnat estävät työkalun turvallisen käsittelyn ja hallinnan odottamattomissa tilanteissa.

5) HUOLTO

- a) Anna koulutetun ammattilaisen huoltaa sähkötyökalusi, ja hyväksy vain alkuperäiset varaosat. Näin varmistat, että sähkötyökalu pysyy turvallisena.

LIIMAKYNÄN TURVALLISUUSVAROITUKSET JA OHJEET

VAROITUS: Työkalu on asetettava telineeseen, kun sitä ei käytetä.

1. Laitetta saavat käyttää yli 8-vuotiaat lapset ja henkilöt, joiden fyysiset, aistinvaraiset tai henkiset kyvyt ovat rajoittuneet tai joilla ei ole tarvittavaa kokemusta ja tietoa, kun käyttö tapahtuu valvonnan alaisena tai kun henkilö on saanut tarvittavan ohjeistuksen laitteen turvalliseen käyttöön ja hän ymmärtää käyttöön liittyvät vaarat. Älä anna lasten leikkiä laitteella. Älä anna lasten puhdistaa tai huoltaa laitetta ilman valvontaa.
2. Työkalussa saa käyttää ainoastaan Rapid Ø 7 mm -liimapuikkoja.
3. Älä koskaan irrota liimapuikkoa, joka on jo asetettu paikalleen.
4. On normaalia, että työkalu lämpenee käytön

aikana. Se ei olemerkki ongelmasta.

5. Kuumat pinnat: Työkalun suuttimen ja liiman lämpötila voi nousta noin 170 °C:seen. Älä kosketa kuumentunutta suutinta tai kuumaa liimaa. Vältä kaikenlaista ihokosketusta. Jos poltat ihosi, aseta palanut ihoalue välittömästi kylmään veteen. Älä koskaan yritä poistaa iholta suurta liimamäärää itse, vaan käännä aina lääkärin puoleen.
6. Jotkin materiaalit ovat lämpöherkkiä, ja ne saattavat vaurioitua, jos kuuma suutin osuu niihin tai jopa kun niihin pääsee kuumaa liimaa. Jos mahdollista, testaa liimaa ennen korjausta korjattavan kohteen palaseen tai piilossa olevaan osaan.
7. Aina kun lopetat työkalun käytön, irrota se pistorasiasta ja odota, että se jäähtyy. Älä koskaan upota liimapistoolia veteen tai muuhun nesteeseen jäähdyttämisen nopeuttamiseksi. Anna pistoolin kuivua vapaasti. Liimapistooli on säilytettävä suljetussa, kuivassa ja turvalisessä paikassa (työkalulaatikossa, vetolaatikossa, kaapissa jne.).



Tekniset ominaisuudet (seistä pois)

Mitat (L x K x S)	63 x 197 x 29 mm
Paino:	0.18 kg

Käyttöjännite:	220-240 V~, 50 Hz
Nimellisteho:	80W käynnistettäessä, 15W käytön aikana
Lämpötila:	Itsesääätöisyyteen
Liimapuikot:	Rapid Ø 7 mm

Käyttöohjeet

Liitä liimakynä sopivaan pistorasiaan. Työkalan punainen merkkivalo merkitsee, että virta on päällä, ja kynä kuumenee.

1. Tartu liimakynään aina merkityistä kohdista.
2. Anna työkalun kuumentua noin 1 minuutti ajan. Aseta liimapuikko työkalun takaosaan.
3. Kun liimakynä on kokonaan lämmennyt, purista liipaisimesta hitaasti, kunnes suuttimesta alkaa virrata sulaa liima-ainetta. Vapauta liipaisin, jotta liiman tulo pysähtyy.
4. Säädä sulan liima-aineen syöttömäärää ja -nopeutta liipaisimella.
5. Voit estää liimakynän tukkeutumisen pitämällä syöttömekanismiin ja sulatuskammion vapaana liasta ja vieraista aineista.
6. Aseta teline turvalliseen paikkaan työskentelyalueella: ei liian lähelle lämpöherkkiä materiaaleja eikä työskentelyalueen reunan lähelle vaaratilanteiden välttämiseksi. (Figure 2)
7. Säilytä käyttämättömät liimapuikot puhtaassa paikassa.
8. Älä vedä liimapuikkoa pois liimakynän takaa. Muutoin syöttömekanismi saattaa vaurioitua tai sen teho saattaa heikentyä. Jos haluat vaihtaa liimatyyppiä, leikkaa ulkoneva osa irti ja syötä jäljelle jäänyt liima ulos uuden liimapuikon avulla.
9. Älä aseta kuumaa liimakynää kyljelleen minkään lämpöherkän materiaalin päälle: aseta liimakynä omaan telineeseen tai asianmukaiselle työtasolle.
10. Jos liimakammioista on päässyt ulos sulatettua liimaa ja liima häiritsee syöttömekanismiin toimintaa, anna pistoolin jäähtyä ja poista ulos valunut liima varovasti.
11. Älä käytä muita kuin Rapidin suosittelemia liimoja.
12. Älä jätä työkalua päälle liian pitkäksi ajaksi, kun et käytä sitä. Se saattaa johtaa vaaratilanteisiin. Käyttämätön työkalu saattaa ylikuu-

mentua, mikä voi ajasta ja liimatyypistä riippuen johtaa seuraaviin vaaratilanteisiin.

13. Kun työ on valmis, irrota johto pistorasiasta.

Seuraavia ohjeita on ehdottomasti noudatettava:



1. Älä pakota liipaisinta alas, ennen kuin liimapistooli on kuummentunut käyttölämpötilaansa
2. Älä paina liimapuikkoa voimakkaasti. Älä koskaan yritä irrottaa sitä takaosasta.
3. Liimakynän mahdolliset korjaukset on jätettävä valmistajan tai Rapidin valtuuttaman edustajan osoittaman tahon suoritettavaksi.
4. Vioittuneen virtajohdon saa onnettomuuksien välttämiseksi vaihtaa vain valmistaja, valtuutettu huoltoliike tai vastaavan pätevyyden omaava henkilö.

HUOLTO

1. Irrota työkalu verkkovirrasta ennen huoltoa.
2. Pidä työkalu ja etenkin liiman ulostuloaukko puhtaana pölystä ja liasta.
3. Puhdista työkalu kuivalla tai kostealla liinalla. ÄLÄ käytä liuottimia.
4. ÄLÄ öljyä tai rasvaa osia.
5. Varmista, ettei työkalu ole vaurioitunut.

VAROITUS!

ÄLÄ vaihda itse osia työkaluun tai muutenkaan muokkaa sitä. Tästä voi olla seurauksena onnettomuus.



OMINAISUUDET

- A** : Suutin
- B** : Tartuntapinta
- C** : Liipaisin
- D** : LED-merkkivalo (punainen)
- E** : Liimakynä
- F** : Teline
- G** : Tippakaukalo

YMPÄRISTÖ

Erilliskeräys. Älä hävitä sähkötyökaluja talousjätteen mukana! Euroopan unionin sähkö- ja elektroniikkaromua koskevan direktiivin 2012/19/EY mukaisesti Kun työkalu on vaihdettava uuteen tai sille ei ole enää käyttöä, se on toimitettava erilliskeräykseen kierrätystä varten.



TAKUU

Takuu ja takuun piiriin kuuluvat korjaukset

Takuuaika: Tällä tuotteella on kahden vuoden takuu ostopäivästä lukien. (Alkuperäinen ostokuitti on säilytettävä.)

Takuuehdot: Jotta takuu on voimassa, kaikkia tässä asiakirjassa mainittuja ohjeita tulee noudattaa täydellisesti.

Takuukorjaukset: Ainoastaan Rapidin huollolla on lupa suorittaa tämän työkalun takuukorjauksia.

Työkalun lähettäminen takuukorjaukseen:

1. Lähetä tuote alkuperäispakkauksessaan myymälään, josta ostit tuotteen.
2. Liitä lähetettävän tuotteen mukaan alkuperäinen päiväyksellä varustettu ostokuitti.

Minkä tahansa edellä esitetyn ohjeen noudattamatta jättäminen johtaa RAPIDin valmistajatakuun raukeamiseen.

Elektriline kuumsulamliimi aplikaator: EG PEN

Kasutusjuhend - Originaali tõlge

EE

ELEKTRILISTE TÖÖRIISTADE ÜLDISED OHUTUSJUHISED

Ohutusjuhised

HOIATUS!

Lugege läbi kõik hoiatused ja juhised.

Kõikide allpool toodud juhiste eiramise tagajärjeks võivad olla elektrilöök, tulekahju ja/või rasked vigastused.

Hoidke kõik hoiatused ja juhised edasiseks kasutamiseks alles.

Termin “elektriline tööriist” viitab hoiatustes elektritoitega (toitejuhtmega) tööriistale või aku-
toitega (toitejuhtmeta) tööriistale.

1) OHUTUSNÕUDED TÖÖPIIRKONNAS

- Hoidke tööpiirkond puhas ja korras.** Segadus ja valgustamata tööpiirkonnad võivad põhjustada õnnetusi.
- Ärge kasutage seadet plahvatusohtlikus keskkonnas, kus leidub tuleohtlikke vedelikke, gaase või tolmu.** Elektrilised tööriistad tekitavad sädemeid, mis võivad tolmu või auru süüdata.



- c) **Hoidke elektrilise tööriista kasutamisel juuresolijad, lapsed ja kõrvalised isikud töökohast eemal.** Tähelepanu kõrvalejuhtimisel võib seade teie kontrolli alt väljuda.

2) ELEKTRIOHUTUS

- a) **Elektrilise tööriista pistik peab pistikupesasa sobima. Ärge tehke pistikul mingeid muudatusi.** Ärge kasutage maandatud elektriliste tööriistade puhul adapterpistikuid. Muutmata pistikud ja sobivad pistikupesad vähendavad elektrilöögi ohtu.
- b) **Vältige kehakontakti maandatud pindadega, nt torude, radiaatorite, pliitide ja külmikutega.** Kui teie keha on maandatud, on elektrilöögi oht suurem.
- c) **Hoidke seadet vihma ja niiskuse eest.** Kui elektrilisse tööriista on sattunud vett, on elektrilöögi oht suurem.
- d) **Ärge kasutage toitejuhet selleks mitte ettenähtud otstarbel.** Ärge kasutage toitejuhet elektrilise tööriista kandmiseks, ülesriputamiseks või pistiku pistikupesast eemaldamiseks. Hoidke toitejuhet kuumuse, õli, teravate servade ja liikuvate osade eest. Kahjustatud või keerduläinud toitejuhtmed suurendavad elektrilöögi ohtu.

- e) **Kui kasutate elektrilist tööriista välis-tingimustes, kasutage ainult selliseid pikendusjuhtmeid, mis sobivad välistingimustes kasutamiseks.** Välistingimustes kasutamiseks sobiva pikendusjuhtme kasutamine vähendab elektrilöögi ohtu.
- f) **Kui elektrilise tööriista kasutamine on niisaks keskkonnas vältimatu, kasutage maaühenduse vooluringi katkestiga kaitsitud toidet.** Maaühenduse vooluringi katkesti kasutamine vähendab elektrilöögi ohtu.

3) ISIKUOHUTUS

- a) **Olge tähelepanelik, pöörake tähelepanu oma tegevusele ning toimige elektrilise tööriista kasutamisel mõistlikult.** Ärge kasutage seadet, kui olete väsinud või uimastite, alkoholi või ravimite mõju all. Hetkeline tähelepanematus elektrilise tööriista kasutamisel võib põhjustada tõsiseid vigastusi.
- b) **Kandke isikukaitsevahendeid.** Kandke alati kaitseprille. Isikukaitsevahendite, nt tolmu- maski, libisemiskindlate kaitsejalatsite, kaitsekiivri või kuulmiskaitsevahendite, kandmine sobivates tingimustes vähendab vigastuste ohtu.
- c) **Vältige seadme tahtmatut käivitamist.**

Veenduge, et toitelüliti on väljas enne toitealika ja/või akuplokiga ühendamist, tööriista kätte võtmist või kandmist. Kui hoiate elektrilise tööriista kandmisel sõrme lülilil või ühendate toitevõrku sisselülitatud seadme, võivad tagajärjeks olla õnnetused.

- d) **Enne elektrilise tööriista sisselülitamist eemaldage selle küljest mis tahes reguleerimisja mutrivõtmed.** Elektrilise tööriista pöörleva osa küljes olev reguleerimis- või mutrivõti võib põhjustada vigastusi.
- e) **Ärge küünitage end liiga kaugele. Leidke jalgadele kindel toetuspunkt ja hoidke kogu aeg tasakaalu.** Nii saate elektrilist tööriista ootamatutes olukordades paremini kontrollida.
- f) **Kandke sobivat rõivastust. Ärge kandke laiu riideid või ehteid. Hoidke juuksed, rõivad ja kindad seadme liikuvatest osadest eemal.** Liiga laiad riided, ehted või pikad juuksed võivad sattuda seadme liikuvate osade vahele.
- g) **Kui seadmetele on võimalik paigaldada tolmueemaldusja tolmukogumiseseadmeid, veenduge, et need oleksid ühendatud ja et neid kasutatakse õigesti.**

Tolmukogumisseadme kasutamine vähendab tolmuiga seotud ohte.

- h) **Ärge laske tööriistade sagedasest kasutamisel saadud kogemustel lubada teil muutuda hooletuks ja eirata tööriistade ohutuse põhimõtteid.** Hooletu tegevus võib sekundi mürdosa jooksul põhjustada raskeid vigastusi.

4) ELEKTRILISTE TÖÖRIISTADE KASUTAMINE JA HOOLDUS

- a) **Ärge koormake seadet üle. Kasutage töö tegemiseks selleks ettenähtud elektrilist tööriista.** Sobiva elektrilise tööriistaga töötate paremini ja turvalisemalt ettenähtud võimsusvahemikus.
- b) **Ärge kasutage elektrilist tööriista, kui selle lüliti on rikkis.** Mis tahes elektriline tööriist, mida ei ole enam võimalik sisse ja välja lülitada, on ohtlik ning seda tuleb remontida.
- c) **Eemaldage pistik toiteallikast ja/või akuplokk elektrilisest tööriistast enne mis tahes reguleerimist, tarvikute vahetamist või elektriliste tööriistade hoiustamist.** Sellised ettevaatusabinõud vähendavad juhusliku käivitumise ohtu.
- d) **Hoidke mittekasutatavad elektrilised töö-**

riistad lastele kättesaamatus kohas ning ärge lubage elektrilist tööriista kasutada inimestel, kes seda ei tunne või kes pole käesolevat kasutusjuhendit lugenud.

Kogenematute kasutajate käes on elektrilised tööriistad ohtlikud.

- e) **Hooldage elektrilisi tööriistu. Kontrollige, kas seadme liikuvad osad funktsioneerivad korralikult ja ei kiilu kinni ning et mõned osad ei ole katki või sel määral kahjustatud, et võiksid piirata seadme funktsioneerimist.** Laske kahjustatud osad enne elektrilise tööriista kasutamist parandada. Paljude õnnetuste põhjuseks on halvasti hooldatud elektrilised tööriistad.
- f) **Hoidke löiketarvikud teravad ja puhtad.** Hoolikalt hoitud, teravate löikeservadega löiketarvikud kiiluvad harvemini kinni ja neid on lihtsam juhtida.
- g) **Kasutage elektrilisi tööriistu, lisatarvikuid ja -seadmeid jne vastavalt käesolevatele juhistele, võttes arvesse töötingimusi ja teostatavat tööd.** Elektriliste tööriistade kasutamine mitte ettenähtud otstarbel võib põhjustada ohtlikke olukordi.
- h) **Hoidke käepidemed ja haardepinnad**

kuivad, puhtad ning õli- ja rasvavabad.

Libedad käepidemed ja haardepinnad ei võimalda tööriista ohutut käsitlemist ja juhtimist ootamatutes olukordades.

5) TEENINDUS

- a) **Laske seadet parandada ainult kvalifitseeritud spetsialistidel ja ainult originaalvaruosadega.** See tagab elektrilise tööriista ohutuse.

LIIMIPÜSTOLI OHUTUSHOIATUSED JA JUHISED

HOIATUS: See tööriist tuleb asetada oma alusele kui seda ei kasutata.

1. Seda seadet võivad kasutada 8-aastased ja vanemad lapsed ning isikud, kellel on füüsilise, meeleeelundi ja vaimse võimekuse vähene mine või kogemuste ja teadmiste puudumine, ainult sellisel juhul kui neile on tagatud järelvalve või on antud juhised seadme ohutu kasutamise kohta ja nad saavad aru kõikidest seadme kasutamisega kaasnevatest ohtudest. Lapsed ei tohi seadmega mängida. Lapsed ei tohi teostada seadme puhastamist ja hooldust ilma järelvalveta.
2. Seadmesse võib sisestada ainult \varnothing 7 mm

Rapidi liimipulgad.

3. Ärge eemaldage liimipulka, mis on juba seadmesse sisestatud.
4. Seadme soojenemine kasutamisel on tavapärane. See ei tähenda, et seadme kasutamisel esineb probleeme.
5. Kuumad pinnad: seadme otsaku ja liimi temperatuur võib tõusta kuni ligikaudu 170 °C-ni. ärge puudutage kuumat otsakut või liimi. Vältige nahaga kokkupuutumist. Põletuste korral asetage põletatud koht kohe külma vette. ärge püüdke suurt liimikogust meditsiinilise abita eemaldada.
6. Mõned materjalid on soojatundlikud ning kuum otsak või isegi kuum liim võivad neid kahjustada. Võimalusel katsetage seadet jääkmaterjali tükil või parandatava eseme varjatud osal.
7. Pärast seadme kasutamist eemaldage see toitevõrgust ning laske sel jahtuda. ärge asetage liimipüstolit vette või muudesse vedelikesse jahtumisprotsessi kiirendamiseks. Laske sel õhu käes jahtuda. Liimipüstolit tuleb hoida suletud, kuivas ja ohutus kohas (tööriistakastis, sahtlis, kapis jne).



Tehnilised omadused (alus ei kuulu komplekti)

Mõõtmed (K x P x L)	63 x 197 x 29 mm
Mass:	0,18 kg
Tööpinge:	220V-240V~, 50Hz
Nominaalvõimsus:	80W käivitamisel, 15W tööprotsessis
Temperatuur:	isereguleeritav
Liimpulgad:	Rapid Ø 7mm

Kasutusjuhised

Ühendage liimpüstoli kaabel sobivasse pistikupessa, tööriista punane tuli tähendab, et toide on sisse lülitatud ja see kuumeneb või on kuum.

1. Proovige alati hoida liimpüstolit näidatud haardealadel.
2. Laske seadmel ligikaudu 1 minut soojeneda. Sisestage liimpulk seadme tagaossa.
3. Kui liimpüstol on täielikult kuumenenud, pigistage päästikut aeglaselt, kuni sulanud materjal hakkab otsikust voolama. Liimi voolu peatamiseks vabastage päästik.
4. Sulatatud liimi väljundi ja kiiruse reguleerimiseks töötage liimpüstoli päästikuga.
5. Liimpüstoli ummistumise vältimiseks vältige mustuse ja muude võõraste osakeste sattumist mehhanismi ja sulakambrisse.
6. Juhtumite vältimiseks veenduge, et alus on asetatud töötsooni turvalisse kohta, mitte temperatuuritundlike materjalide ega tööala serva lähedusse. (Figure 2)
7. Hoidke kasutamata liimpulgad puhtas keskkonnas.
8. Ärge tõmmake välja liimpulka liimipliatsi tagaküljest. See võib kahjustada söötismehhanismi. Kui teil on vaja muuta liimi tüüpi, lõigake ära väljaulatav osa ja söodke ülejäänud osa uue liimpulga abil.
9. Ärge asetage kuumu liimpüstolit selle küljele ega kuumatundlikule materjalile, asetage liimpüstol spetsiaalselt selleks ette nähtud alusele või tööpingile.
10. Kui sulaliim on sulamiskambri sissepääsuavast väljunud ja segab toitemehhanismi, laske püstolil jahtuda ning eemaldage takistav liim ettevaatlikult.

11. Kasutage ainult Rapidi soovitatud liime.
12. Kui seade on liiga kaua toitevõrguga ühendatud ja seda ei kasutata, võib see olla ohtlik. ülesoojendamisel pika mittekasutusperioodi vältel võivad sõltuvalt perioodi pikkusest ja kasutatava liimi tüübist olla kahjulikud mõjud.
13. Pärast töö lõpetamist ühendage juhe pistikupesast lahti.

Kunagi ei tohi toimida järgmiselt:

1. Vajutada päästikut jõuliselt enne kui seade on soojenenud töötemperatuurini,
2. Lükata liimipulka jõuliselt, ärge püüdke seda tagaosast eemaldada.
3. Parandage liimpüstol, kõik liimpüstoli parandustööd peab tegema tootja või tootja poolt määratud muu personal.
4. Kui toitejuhe on vigastatud, peab tootja, tema esindaja või vastava kvalifikatsiooniga isik selle ohu vältimiseks asendama.



HOOLDUS

1. Enne mis tahes hooldustööde teostamist eemaldage seade toitevõrgust.
2. Hoidke tööriist, eriti otsik puhtana, vältige tolmu ja mustust.
3. Puhastage tööriista kuiva või niiske riidega. ÄRGE kasutage mis tahes lahustit.
4. ÄRGE õlitage või määrige mis tahes osasid.
5. Veenduge, et tööriist ei ole kahjustatud.

HOIATUS!

ÄRGE muutke kõnealuse tööriista osasid või ühendage selle külge spetsiaalseid seadmeid. See võib põhjustada vigastusi.



OMADUSED

- A** : Otsik
- B** : Haardeala
- C** : Päästik
- D** : LED (punane)
- E** : Liimpüstol
- F** : Alus

KESKKOND

Eraldi vastuvõtupunktid. Ärge visake elektrilisi tööriistu olmejäätmete hulka! Vastavus Euroopa direktiivile 2012/19/EÜ elektrija elektroonikaseadmete jäätmete kohta Kui tööriista peab välja vahetama või seda ei saa enam kasutada, peab selle viima eraldi kogumiskeskusesse ringlussevõtuks.



GARANTII

Garantii ja parandustööd garantiiperioodi vältel

Garantiiperiood: Nimetatud toote garantii kehtib 2 aastat alates ostukuupäevast (hoidke tõekk alles).

Garantiitingimused: Kõiki käesolevas dokumendis toodud punkte tuleb täielikult järgida.

Garantiiparandus: Rapid müüjijärgne teenindus on ainus heakskiidetud teenindus kõnealuse seadme garantiiparanduste teostamiseks.

Garantiinõude puhul toimige järgmiselt:

- 1 Tagastage seade originaalpakendis poodi, kust seadme ostsite.
- 2 Tagastud seadmega peab olema kaasas ka tõekk, millel on kirjas ostukuupäev.

Nimetatud punktide mis tahes rikkumine ennetab RAPIDil garantiinõude kaalumist tootja garantii alusel.

Elektrinis lydomųjų klijų įtaisas: EG PEN



Naudojimosi instrukcijos
- originalaus teksto vertimas

BENDRIEJI SAUGOS ĮSPĖJIMAI NAUDOJANTIS ELEKTRINIAIS ĮRANKIAIS

Saugos instrukcijos

ĮSPĖJIMAS!!

Atidžiai perskaitykite visus įspėjimus ir instrukcijas. Nesilaikydami nurodymų, galite būti nutrenkti elektros šoko, gali kilti gaisras ir (arba) galite sunkiai susižaloti.

Saugokite šiuos įspėjimus ir instrukcijas ateičiai.

Įspėjimuose vartojamas terminas „elektrinis įrankis“ apibūdina iš elektros tinklo maitinamus įrankius (su maitinimo laidu) arba akumuliatorinius įrankius (be maitinimo laido).

1) SAUGUMAS DARBO VIETOJE

- Darbo vieta turi būti tvarkinga ir gerai apšviesta.** Netvarkinga ir prastai apšviesta darbo vieta gali tapti nelaimingų atsitikimų priežastimi.
- Elektrinių įrankių nenaudokite sprogiuose aplinkose, pavyzdžiui, greta degių skys-**



čių, dujų ar dulkių. Elektriniai įrankiai sukelia žiežirbas, kurios gali uždegti dulkes ar garus.

- c) **Dirbdami elektriniu įrankiu neleiskite greita stovėti pašaliniam asmeniui, vaikams ar lankytojams.** Nukreipę dėmesį kitur, galite nebesuvaldyti įrankio.

2) ELEKTRINĖ SAUGA

- a) **Elektrinio įrankio kištukas turi tiktai lizdui.**

Niekada nebandykite kištuko koku nors būdu keisti. Su žemintais elektriniais įrankiais nenaudokite jokių kištuko adapterių. Elektros lizdui tinkantys nepakeisti kištukai sumažina elektros šoko riziką.

- b) **Venkite liestis prie žemintų paviršių, pavyzdžiui, vamzdžių, radiatorių, viryklių ir šaldytuvų.** Elektros šoko rizika padidėja, kai jūsų kūnas yra žemintas.

- c) **Nelaikykite elektrinio įrankio lietuje ar drėgmėje.** Į elektros įrankį patekęs vanduo padidina elektros šoko riziką.

- d) **Nenaudokite maitinimo laido ne pagal paskirtį. Nenaudokite laido įrankio nešimui ar išjungimui iš elektros lizdo.** Laidą laikykite toliau nuo karščio, alyvų, aštrių kampų ir judančių dalių. Pažeistas ar susipainiojęs laidas padidina elektros šoko riziką.

- e) **Naudodami elektrinį įrankį lauke, naudokite tam tinkantį ilginimo kabelį.** Tinkančio darbui lauke kabelio naudojimas sumažina elektros šoko riziką.
- f) **Jei išvengti darbo drėgnoje aplinkoje neįmanoma, naudokite žeminimo grandinės pertraukiklį.** Žeminimo grandinės pertraukiklio naudojimas sumažina elektros šoko riziką.

3) ASMENINĖ SAUGA

- a) **Naudodami įrankį būkite budrūs, stebėkite ką darote ir naudokitės sveiku protu.** Elektrinio įrankio nenaudokite, jei esate pavargę, paveikti narkotikų, alkoholio ar vaistų. Neatidumas dirbant elektriniu įrankiu gali baigti rimtu sužalojimu.
- b) **Naudokite asmeninės apsaugos priemonės. Visada užsidėkite akių apsaugą.** Susižalojimo riziką sumažina apsauginių priemonių, pavyzdžiui, kaukių nuo dulkių, neslidžių batų, šalmų ar ausų apsaugų, naudojimas.
- c) **Saugokitės nuo atsitiktinio prietaiso įjungimo. Įsitikinkite, kad prieš jungiant prietaisą į elektros lizdą ar įdedant akumuliatorių, jis yra išjungtas.** Jei nešdami prietaisą pirštą laikysite ant jungiklio arba įjungsite prietaisą, kai jungiklis yra įjungtas, gali įvykti

nelaimingas atsitikimas.

- d) **Prieš įjungdami įrankį pašalinkite reguliuojančius raktus ar veržliarakčius.** Prie besisukančios dalies likęs veržliaraktis ar raktas gali būti susižalojimo priežastimi.
 - e) **Nepervertinkite savo galimybių. Visada tvirtai atsistokite ir laikykite pusiausvyrą.** Taip geriau sukontroliuosite prietaisą netikėtose situacijose.
 - f) **Tinkamai apsirenkite. Nedėvėkite laisvų drabužių ar papuošalų. Plaukus, drabužius ir pirštines saugokite nuo judančių dalių.** Palaidi rūbai, papuošalai ar ilgi plauki gali būti įtraukti į judančias dalis.
 - g) **Jei yra numatyta galimybė prijungti dulkių nusiurbimo ir surinkimo įrenginius, visada įsitikinkite, ar jie yra prijungti ir ar teisingai naudojami.** Dulkių surinkimo įrenginių naudojimas sumažina su dulkėmis susijusių pavojų riziką.
 - h) **Net jei dažnai naudojate įrankiais ir jaučiate užtikrintai, neatsipalaiduokite ir neužmirškite saugaus įrankio naudojimo principų.** Neatsakingas veiksmas vos per sekundės dalį gali sukelti rimtų sužalojimų.
- 4) ELEKTRINIO ĮRANKIO NAUDOJIMAS IR**

PRIEŽIŪRA

- a) **Neperkraukite prietaiso. Naudokite konkrečiam darbui tinkamą įrankį.** Tinkamu įrankiu darbą atliksite geriau ir saugiau.
- b) **Elektrinio įrankio nenaudokite, jei negalite jo jungikliu įjungti ir išjungti.** Bet koks elektrinis įrankis, kurio negalima reguliuoti jungikliu, yra pavojingas ir jį reikia remontuoti.
- c) **Prieš reguliuodami prietaisą, keisdami priedus ar prieš padėdami įrankį laikymui, įsitikinkite, ar prietaisas yra išjungtas.** Tokios saugumo priemonės sumažina netyčinio įrenginio įsijungimo riziką.
- d) **Nenaudojamą prietaisą laikykite vaikams ir nemokantiems juo naudotis asmenims neprieinamoje vietoje.** Elektrinis įrankis tampa pavojingu juo naudotis nemokančiųjų rankose.
- e) **Elektrinio įrankio priežiūra. Patikrinkite judančias jo dalis dėl pažeidimų ar kitų gedimų, kurie gali turėti įtakos įrankio veikimui. Jei įrankis pažeistas, prieš vėl jį naudodami, suremontuokite.** Daugybė nelaimingų atsitikimų nutinka dėl netinkamai prižiūrimų elektrinių įrankių.
- f) **Pjovimo įrankiai turi būti aštrūs ir švarūs.**

Tinkamai prižiūrimus aštrias pjovimo briaunas turinčius įrankius yra sunkiau pažeisti ir lengviau valdyti.

- g) **Elektrinį įrankį, priedus, grąžtus ir t. t. naudokite taip, kaip nurodyta šioje instrukcijoje, atsižvelgdami į darbo sąlygas ir atliekamą darbą.** Įrankio naudojimas ne pagal paskirtį gali būti pavojingų situacijų susidarymo priežastimi.
- h) **Rankenas ir suėmimo paviršius laikykite sausai ir švariai, pasistenkite, kad ant jų nepakliūtų alyvos ir tepalų.** Jei prietaiso rankenos ir suėmimo paviršiai bus slidūs, negalėsite juo saugiai naudotis ir suvaldyti netikėtose situacijose.

5) PRIEŽIŪRA

- a) **Įrankio priežiūrą gali atlikti tik kvalifi kuo-tas specialistas, naudojantis originalias atsargines dalis.** Taip užtikrinamas įrankio saugumas.


KLIJŲ PIEŠTUKO SAUGOS ĮSPĖJIMAI IR INSTRUKCIJOS

ĮSPĖJIMAS: nenaudojamą įrankį būtina statyti ant jo stovo.

1. Šį įrenginį galima naudoti vaikams nuo 8

- metų amžiaus ir fizinę, jutiminę arba protinę negalią turintiems žmonėms arba žmonėms, neturintiems žinių ir patirties, jei užtikrinama jų priežiūra arba jiems nurodoma, kaip saugiai naudotis įrenginiu ir jie supažindinami su gresiančiais pavojais. Vaikams negalima žaisti su įrenginiu. Vaikams be priežiūros negalima atlikti įrenginio priežiūros darbų arba jį valyti.
2. Niekada neikiškite į įrenginį jokių objektų, išskyrus Ø7 mm skersmens „Rapid“ klijų lazdeles.
 3. Niekada neištraukite jau įkištos klijų lazdelės.
 4. Naudojamas įrankis paprastai šiek tik įkaista. Tai normalu ir nelaikoma gedimu.
 5. Karšti paviršiai: įrenginio purkštuko ir klijų temperatūra gali pakilti maždaug iki 170 °C. Nelieskite įkaitusio purkštuko arba karštų klijų. Venkite kontakto su oda. Jei nusideginote, nedelsdami pamerkite nudegusią vietą į šaltą vandenį. Nebandykite nuimti didelio klijų kiekio be medikų pagalbos.
 6. Kai kurios medžiagos neatsparios karščiui ir jas gali pažeisti karštas purkštukas arba net karšti klijai. Jei galite, patikrinkite ant medžiagos likučio arba nematomoje klijuojamo objekto vietoje.



7. Baigę naudoti įrenginį, atjunkite jį ir palaukite, kol atvės. Niekada nemerkite klijų pistoleto į vandenį ar kitus skysčius, kad greičiau atvėstų. Palikite atvėsti ore. Klijų pistoletą laikykite uždaroje, sausoje ir saugioje vietoje (įrankių dėžėje, stalčiuje, spintoje ir t. t.). 

Techninės charakteristikos (stativs izslēgts)

Matmenys (A x G x P)	63 x 197 x 29 mm
Svoris:	0,18 kg
Darbinė įtampa:	220V-240V~, 50Hz
Vardinė galia:	Įjungus – 80 W, Naudojant – 15 W.
Temperatūra:	reguliuojama automatiškai
Klijų lazdelės:	„Rapid“ Ø 7 mm

Naudojimo instrukcijos

Prijunkite klijų pieštuką prie tinkamo elektros lizdo; jei ant įrankio įsižiebia raudona lemputė, tai reiškia, kad įrankis yra įjungtas ir karštas (arba įkais).

1. Visada stenkitės laikyti klijų pieštuką už nurodytų suėmimo vietų.
2. Palikite įrankį maždaug 1 minutę kaisti. Įrankio gale įstatykite klijų lazdelę.
3. Klijų pieštukui visiškai įkaitus lėtai spauskite gaiduką, kol iš antgalio ims tekėti karšta medžiaga. Atleidus gaiduką klijai nustos tekėti.
4. Karštų klijų tekėjimo greitį ir kiekį reguliuoti galite spausdami klijų pieštuko gaiduką.
5. Kad klijų pieštukas neužsikimštų, pasistenkite, jog į padavimo mechanizmą ir lydimo kamerą nepakliūtų purvo ir kitų teršalų.
6. Norėdami apsaugoti nuo incidentų, įsitikinkite, kad stovas yra saugiai pastatytas darbo vietoje, toliau nuo jos krašto, ir šalia nėra temperatūrai jautrių medžiagų. (Figure 2)
7. Nenaudojamas klijų lazdeles laikykite švariai

8. Netraukite klijų lazdelės iš klijų pieštuko galo. Taip galima sugadinti arba pažeisti padavimo mechanizmą. Jei reikia pakeisti klijų tipą, tiesiog nupjaukite išsikišusią lazdelės dalį, o likusius klįjus išspauskite nauja klijų lazdele.
9. Įkaitusio klijų pieštuko nepaguldykite ant šono ant karščiui jautrios medžiagos. Įstatykite jį į tam skirtą stovą arba pastatykite ant darbastalio.
10. Jeigu išsilydę klįjai teka per lydymo kameros angą ir trukdo tiekimo mechanizmui, palikite pistoletą atvėsti ir atsargiai pašalinkite trukdančius klįjus.
11. Naudokite tik „Rapid“ rekomenduojamus klįjus.
12. Palikti įrankį per ilgai įjungtą ir nenaudojamą – pavojinga. Bereikalingas ilgalaikis perkaitinimas nenaudojant, atsižvelgiant į laiko tarpą ir naudojamų klijų tipą, gali veikti nepalankiai.
13. Užbaigę darbus ištraukite kištuką iš elektros lizdo.

Bet koku atveju niekada:

1. Stipriai nespauskite gaiduko, kol įrankis neįkaitęs iki darbinės temperatūros.
2. Stipriai nespauskite klijų lazdelės, nbandykite jos P63 ištraukti per galą.
3. Klijų pieštuką suremontuokite. Bet kokius remonto darbus turi atlikti gamintojas arba „Rapid“ paskirtas darbuotojas.
4. Jei pažeidžiamas maitinimo laidas, jį leidžiama keisti tik gamintojui, gamintojo klientų aptarnavimo atstovui arba panašios kvalifikacijos asmenims – kitaip gali kilti pavojus.



PRIEŽIŪRA

1. Prieš atlikdami priežiūros darbus prietaisą iš maitinimo tinklo išjunkite.
2. Saugokite įrankį, ypač klijų išleidimo angą, nuo dulkių ir nešvarumų.
3. Įrankį nuvalykite sausa arba drėgna šluoste. NIEKADA nenaudokite tirpiklių.
4. NENAUDOKITE jokių alyvų ar tepalų dalims sutepti.
5. Įsitinkite, ar įrankis nėra pažeistas.

ĮSPĖJIMAS!

NEKEISKITE šio įrankio dalių ar jo priedų. Tai gali būti susižalo-



jimo priežastimi.

FUNKCIJOS

- A** : Antgalis
- B** : Suėmimo sritis
- C** : Gaidukas
- D** : Šviesos diodų lemputė (raudona)
- E** : Klijų pieštukas
- F** : Stovas
- G** : Padėkliukas lašams surinkti

APLINKA

Surinkite atskirai. Nešalinkite elektrinių įrankių kartu su buitinėmis atliekomis! Remkitės elektrinės ir elektroninės įrangos šalinimo Europos direktyvos 2012/19/CE reikalavimais. Nebenaudojamus įrankius galima atvežti į surinkimo centrą perdirbimui.



GARANTIJA

Garantija ir garantinis taisymas

Garantijos laikotarpis: šiam gaminiui suteikiama 2 metų garantija nuo įsigijimo datos (kaip įrodymas pateikiamas originalus prдавimo kvitas).

Garantijos sąlygos: privaloma laikytis visų šiame dokumente nurodytų sąlygų.

Garantinis taisymas: „Rapid“ garantinio aptarnavimo tarnyba yra vienintelė, patvirtinta atlikti šio įrankio garantinį remontą.

Jei pateikiate pretenziją pagal garantijos sąlygas:

- 1 Gražinkite gaminį originalioje pakuotėje į parduotuvę arba sandėlį, iš kurio jį gavote.
- 2 Kartu su gražinamu produktu pateikite originalų kvitą su nurodyta data.

Bet koks bet kurios sąlygos pažeidimas suteikia teisę RAPID panaikinti gamintojo garantiją.

Elektriskā karstās līmes pistole: EG PEN

Lietošanas instrukcija
- tulkojums no oriģināla

LV

VISPĀRĒJI ELEKTROINSTRUMENTU DROŠĪBAS BRĪDINĀJUMI

Norādījumi par drošību

UZMANĪBU!

Rūpīgi izlasiet visus drošības noteikumus. Visu turpmāk sniegto norādījumu

neievērošana var izraisīt aizdegšanos un būt par cēloni elektriskajam triecienam, ugunsgrēkam un/vai nopietnam savainojumam.

Pēc izlasīšanas saglabāiet šos noteikumus turpmākai izmantošanai.

Turpmākajā izklāstā lietotais apzīmējums “elektroinstrumenti” attiecas gan uz tīkla elektroinstrumentiem (ar elektrokabeļi), gan arī uz akumulatora elektroinstrumentiem (bez elektrokabeļa).

1) DROŠĪBA DARBA VIETĀ

- Sekoiet, lai darba vieta būtu tīra un labi apgaismota.** Uz nekārtīgiem darbgaldiem vai sliktā apgaismojumā var viegli notikt nelaimes gadījums.
- Nelietojiet elektroinstrumentus eksplo-**



zīvā vidē, piemēram, uzliesmojošu šķidrumu, gāzu vai putekļu tuvumā. Darba laikā instruments nedaudz dzirksteļo, un tas var izsaukt viegli degošu putekļu vai tvaiku aizdegšanos.

- c) **Lietojot elektroinstrumentu, neļaujiet nepiederošām personām, bērniem un apmeklētājiem tuvoties darba vietai.** Citu personu klātbūtne var novērst uzmanību, un tā rezultātā jūs varat zaudēt kontroli pār instrumentu.

2) ELEKTRODROŠĪBA

- a) **Elektroinstrumenta kontaktdakšai jābūt piemērotai elektrotīkla kontaktligzdai. Kontaktdakšas konstrukciju nedrīkst nekādā veidā mainīt.** Nelietojiet kontaktdakšas salāgotājus, ja elektroinstruments caur kabeli tiek savienots ar aizsargzemējuma ķēdi. Neizmainītas konstrukcijas kontaktdakša, kas piemērota kontaktligzdai, ļauj samazināt elektriskā trieciena saņemšanas risku.
- b) **Darba laikā nepieskarieties saņemtiem priekšmetiem, piemēram, caurulēm, radiatoriem, plītim vai ledusskapjiem.** Pieskaroties saņemtiem virsmām, pieaug risks saņemt elektrisko triecienu.

- c) **Nelietojiet elektroinstrumentu lietus laikā, neturiet to mitrumā.** Mitrumam iekļūstot instrumentā, pieaug risks saņemt elektrisko triecienu.
- d) **Nenesiet un nepiekariet elektroinstrumentu aiz elektrokabeļa.** Neraujiet aiz kabeļa, ja vēlaties atvienot instrumentu no elektrotīkla kontaktligzdas. Sargājiet elektrokabeļi no karstuma, eļļas, asām šķautnēm un instrumenta kustīgajām daļām. Bojāts vai samezģojies elektrokabeļis var būt par cēloni elektriskajam triecienam.
- e) **Darbinot elektroinstrumentu ārpus telpām, izmantojiet tā pievienošanai vienīgi tādus pagarinātājkabeļus, kuru lietošana ārpus telpām ir atļauta.** Lietojot elektrokabeļi, kas piemērots darbam ārpus telpām, samazinās risks saņemt elektrisko triecienu.
- f) **Ja elektroinstrumentu tomēr nepieciešams lietot vietās ar paaugstinātu mitrumu, izmantojiet tā pievienošanai zemslēģuma ķēdes pārtraucēju.** Lietojot zemslēģuma ķēdes pārtraucēju, samazinās risks saņemt elektrisko triecienu.

3) PERSONISKĀ DROŠĪBA

- a) **Darba laikā saglabājiet paškontroli un**

rīkojieties saskaņā ar veselo saprātu.

Pārtrauciet darbu, ja jūtaties noguris vai atrodaties alkohola, narkotiku vai medikamentu izraisītā reibumā. Strādājot ar elektroinstrumentu, pat viens neuzmanības mirklis var būt par cēloni nopietnam savainojumam.

- b) **Izmantojiet individuālos darba aizsardzības līdzekļus.** Darba laikā vienmēr nēsājiet aizsargbrilles. Individuālo darba aizsardzības līdzekļu (putekļu maskas, neslīdošu apavu un aizsargķiveres vai ausu aizsargu) pielietošana atbilstoši elektroinstrumenta tipam un veicamā darba raksturam ļauj izvairīties no savainojumiem.
- c) **Nepieļaujiet elektroinstrumenta patvaļīgu ieslēgšanos.** Pirms instrumenta pieslēgšanas barošanas avotam un/vai akumulatoram, kā arī paņemot vai nesot instrumentu, pārliedzieties, ka tas ir izslēgts. Pārnesot elektroinstrumentu, ja pirksts atrodas uz ieslēdzēja, kā arī pievienojot to elektrobarošanas avotam laikā, kad elektroinstrumenti ir ieslēgti, var viegli notikt nelaimes gadījums.
- d) **Pirms instrumenta ieslēgšanas neaizmirstiet izņemt no tā regulējošos instrumentus vai skrūvjatslēgas.** Patronatslēga

- vai skrūvjatslēga, kas pievienota kādai no elektroinstrumenta kustīgajām daļām, var radīt savainojumu.
- e) **Strādājot ar elektroinstrumentu, ieturiet stingru stāju. Darba laikā vienmēr saglabāriet līdzsvaru un centieties nepaslidēt.** Tas atvieglos instrumenta vadību neparedzētās situācijās.
- f) **Izvēlieties darbam piemērotu apģērbu. Darba laikā nenēsājiēt brīvi plandošas drēbes vai rotaslietas.** Netuviniēt matus, apģērbu un aizsargcimdus instrumenta kustīgajām daļām. Vaļīgas drēbes, rotaslietas un gari mati var ieķerties instrumenta kustīgajās daļās.
- g) **Ja elektroinstrumentam ir paredzētas putekļu nosūkšanas un savākšanas ierīces, sekojiēt, lai tās tiktu pievienotas elektroinstrumentam un pareizi darbotos.** Putekļu savācēju izmantošana mazinās putekļu kaitīgo ietekmi.
- h) **Bieža instrumentu izmantošana un līdz ar to iegūtās zināšanas par instrumentiem nedrīkst kļūt par iemeslu bezrūpībai un instrumenta drošības principu ignorēšanai.** Nevērīga rīcība var izraisīt smagas

traumas vienā acumirkli.

4) ELEKTROINSTRUMENTU LIETOŠANA UN APKOPE

- a) **Nepārslogojiet elektroinstrumentu. Katram darbam izvēlieties piemērotu instrumentu.** Elektroinstruments darbosies labāk un drošāk pie nominālās slodzes.
- b) **Nelietojiet elektroinstrumentu, ja ir bojāts tā ieslēdzējs.** Elektroinstruments, ko nevar ieslēgt un izslēgt, ir bīstams lietošanai, un to nepieciešams remontēt.
- c) **Pirms elektroinstrumenta regulēšanas, papildaprīkojuma nomaiņas vai tā novietošanas glabāšanai atvienojiet to no barošanas avota un/vai akumulatora.** Šādi iespējams mazināt elektroinstrumenta nejaušas ieslēgšanās risku.
- d) **Elektroinstrumentu, kas netiek darbināts, uzglabājiet vietā, kur tas nav sasniedzams bērniem un personām, kuras neprot rīkoties ar instrumentu vai kuras nav izlasījušas tā lietošanas norādījumus.** Ja elektroinstrumentu lieto nekompetentas personas, tas var apdraudēt cilvēku veselību.
- e) **Rūpīgi veiciet elektroinstrumenta apkalošanu. Pārbaudiet, vai kustīgās detaļas**

nav nobīdījušās vai iestrēgušas, vai detaļas nav sabojātas, un vai nav nekādu citu problēmu, kas varētu ietekmēt elektroinstrumenta izmantošanu. Bojājumu gadījumā elektroinstrumentu pirms izmantošanas ir nepieciešams saremontēt. Daudzi nelaimes gadījumi notiek tāpēc, ka elektroinstrumenti pirms lietošanas nav pienācīgi apkalpoti.

- f) **Savlaicīgi notīriet un uzasiniet griezošos darbinstrumentus.** Rūpīgi kopti griezējinstrumenti ar uzasinātām griezējšķautnēm ļauj strādāt daudz ražīgāk un ir vieglāk vadāmi.
- g) **Lietojiet vienīgi tādus elektroinstrumentus, papildpiederumus, darbinstrumentus utt., kas paredzēti attiecīgajam pielietojuma veidam.** Turklāt jāņem vērā arī konkrētie darba apstākļi un pielietojuma īpatnības. Elektroinstrumentu lietošana citiem mērķiem, nekā to ir paredzējusi ražotāji, ir bīstama un var izraisīt neparedzamas sekas.
- h) **Rokturiem un satveramām virsmām jābūt sausām un tīrām, uz tām nedrīkst būt eļļa un taukvielas.** Slideni rokturi un satveramās virsmas novērš drošu instrumenta turēšanu un kontroli negaidītās situācijās.

5)APKALPOŠANA

- a) **Nodrošiniet, lai elektroinstrumenta remontu veiktu kvalifi cēts personāls, no-
maiņai izmantojot tikai oriģinālās rezerves
daļas un piederumus.** Tikai tā ir iespējams
nodrošināt elektroinstrumenta ilgstošu un
nevainojamu darbību bez atteicēm.

LĪMES PILDSPALVAS DROŠĪBAS BRĪDINĀJUMI UN NORĀDĪJUMI

BRĪDINĀJUMS! Ja rīks netiek izmantots, tas jānovieto statīvā.

1. Šo ierīci drīkst izmantot bērni no 8 gadu vecuma un personas ar ierobežotām fiziskām, garīgām spējām, maņu orgānu traucējumiem vai bez pieredzes un zināšanām, ja šīs personas tiek uzraudzītas vai ir informētas par ierīces drošu lietošanu un izprot ar to saistīto bīstamību. Bērni nedrīkst rotaļāties ar ierīci. Bērni nedrīkst veikt tīrīšanu un apkopi bez uzraudzības.
2. Neievietojiet ierīcē nekādus priekšmetus; tajā drīkst ievietot tikai Ø7 mm diametra Rapid līmes stienīšus.
3. Nemēģiniet izņemt jau ievietotu līmes stienīti.
4. Lietošanas laikā šī ierīce var ievērojami

sakarst. Tas ir normāli un nenozīmē, ka būtu radusies problēma.

5. Karstas virsmas: ierīces sprauslas un līmes temperatūra var sasniegt aptuveni 170 °C. Nepieskarieties karstajai sprauslai vai karstajai līmei. Nepieļaujiet saskari ar ādu. Ja gūstat apdegumu, nekavējoties iemērciet apdegušo vietu aukstā ūdenī. Nemēģiniet patstāvīgi noņemt lielu daudzumu līmes; lūdziet palīdzību ārstam.
6. Daži materiāli ir jutīgi pret karstumu, un karstā sprausla vai pat karstā līme var tos sabojāt. Ja iespējams, vispirms izmēģiniet ierīces lietošanu uz materiāla gabaliņa vai arī remontējamā objekta daļā, kas nav redzama.
7. Kad esat beidzis lietot ierīci, atvienojiet to no elektrotīkla un pagaidiet, līdz tā atdziest. Līmes pistoli nedrīkst iemērcēt ūdenī vai citos šķidrumos, lai paātrinātu atdzišanu. Tai jāļauj atdzist gaisā. Līmes pistole jāglabā slēgtā sausā un drošā vietā (darbarīku kārbā, atvilktnē, skapī u.c.).



Tehniskie dati (stendas neįtrauktas)

Izmēri (A x G x P)	63 x 197 x 29 mm
Svars:	0,18 kg

Darba spriegums:	220–240 V~, 50 Hz
Maksimālā pieļaujamā jauda:	80 W iesilšanas laikā, 15 W darba režīmā
Temperatūra:	pašregulēta
Līmes stieniši:	Rapid Ø 7mm

Norādījumi par lietošanu

Ievietojiet līmes pildspalvas kabeli piemērotā kontaktligzdā; sarkanais indikators uz instrumenta nozīmē, ka tas ir ieslēgts un ir karsts vai tūlīt sakarsīs.

1. Vienmēr centieties turēt līmes pildspalvu norādītajās satvēriena zonās.
2. Ļaujiet ierīcei aptuveni 1 minūte sakarst. Ierīces aizmugurē ievietojiet līmes stieniņi.
3. Kad līmes pildspalva ir pilnībā uzkarusī, lēni nospiediet mēlīti, līdz no sprauslas sāk plūst izkausētais materiāls. Lai apturētu līmes plūsmu, atļaidiet mēlīti.
4. Darbojieties ar līmes pildspalvas mēlīti, lai regulētu izkausētās līmes izvadi un ātrumu.
5. Lai novērstu šīs līmes pildspalvas aizsērējumus, nepieļaujiet netīrumu un citu svešķermeņu nokļūšanu padeves mehānismā un kausēšanas kamerā.
6. Stativam ir jābūt novietotam drošā pozīcijā darba zonā; tas nedrīkst būt pret temperatūru jutīgu materiālu tuvumā vai tuvu darba zonas malai, lai novērstu negadījumus. (Figure 2)
7. Nelietotos līmes stienišus glabājiet tīrā vietā.
8. Neizvelciet līmes stieniņi no līmes pildspalvas aizmugures. Ir iespējami padeves mehānisma bojājumi vai darbības traucējumi. Ja nepieciešams lietot cita veida līmi, nogrieziet izvērīto stieniņa galu un atlikušo līmi izvadiet caur ierīci, izmantojot jauno līmes stieniņi.
9. Nenovietojiet sakarsēto līmes pildspalvu guļus uz materiāla, kas ir jutīgs pret karstumu; ievietojiet līmes pildspalvu tam īpaši paredzētā statīvā vai uz darba sola.
10. Ja izkususi līme ir iztecējusi no kausēšanas kameras ieejas un traucē

padeves mehānisma darbībai, ļaujiet pistolei atdzist un uzmanīgi noņemiet lieko līmi.

11. Izmantojiet tikai Rapid norādītās līmes.
12. Nelietotas ierīces ilgstoša neatvienošana no elektrotīkla var radīt dažādus riskus. Nevajadzīga pārkarsēšana ilgākā bezdarbības periodā, kad nelietojat ierīci, var radīt nelabvēlīgu ietekmi, kas ir atkarīga no laika perioda ilguma un izmantotās līmes veida.
13. Kad darbs ir pabeigts, atvienojiet vadu no kontaktligzdas.



Nekādā gadījumā nedrīkst:

1. Spiest mēlīti, pirms ierīce ir sakarsusi līdz darba temperatūrai;
2. Stumt līmes stienīti pārāk stipri, kā arī mēģināt to izņemt no ierīces aizmugures.
3. Remontējiet līmes pildspalvu; visi līmes pildspalvas remontdarbi jāveic tikai ražotājam vai citam Rapid norādītam personālam.
4. Ja elektrības vads ir bojāts, to drīkst nomainīt ražotājs, ražotāja servisa pārstāvis vai līdzīgi kvalificētas personas, lai nepieļautu kaitējumu.

APKOPE

1. Pirms jebkuru apkopes darbu veikšanas atvienojiet instrumentu no elektrotīkla
2. Nodrošiniet, lai instrumentā, it īpaši līmes izplūdes zonā, nebūtu putekļu un netīrumu.
3. Notīriet instrumentu ar sausu vai mitru drānu. **NEKĀDĀ GADĪJUMĀ nelietojiet šķīdinātāju.**
4. **NEAPSTRĀDĀJIET** daļas ar eļļu vai smērvielu.
5. Pārbaudiet, vai instruments nav sabojāts.

UZMANĪBU!

NEPĀRVEIDOJIET šī instrumenta daļas un nepievienojiet tam īpašas palīgierīces. Tas var izraisīt miesas bojājumus.



FUNKCIJAS

- A** : Sprausla
- B** : Rokturis
- C** : Mēlīte
- D** : LED (sarkana)

- E** : Līmes pildspalva
- F** : Statīvs
- G** : Notecējumu paliktnis

APKĀRTĒJĀS VIDES AIZSARDZĪBA

Atsevišķa savākšana. Neizmetiet elektroinstrumentus sadzīves atkritumos! Atbilst Eiropas Savienības Direktīvai 2012/19/ ES par elektrisko un elektronisko iekārtu atkritumiem. Ja instruments ir jānomaina vai ja tas vairs netiek izmantots, tas jānodod otrreizējai pārstrādei atsevišķā savākšanas punktā.



GARANTĪJA

Garantija un garantijas remonts

Garantijas periods. Šim produktam tiek sniegta 2 gadu garantija kopš iegādes datuma (to apliecina oriģinālais iegādes dokuments).

Garantijas nosacījumi. Ir pilnībā jāievēro visi šajā dokumentā sniegtie norādījumi.

Garantijas remonts. Rapid pēcpārdošanas serviss ir vienīgais apstiprinātais serviss, kas var veikt šīs ierīces garantijas remontu.

Lai iesniegtu garantijas prasību:

- 1 Produktu tā oriģinālajā iepakojumā nogādājat veikalā vai tirdzniecības vietā, kur to iegādājāties.
- 2 Produktam pievienojiet oriģinālo iegādes dokumentu, kurā norādīts iegādes datums.

Ja ir pārkāpts jebkurš no šiem nosacījumiem, RAPID var anulēt ražotāja garantiju.

Ηλεκτρικό πιστόλι θερμόκολλας: EG PEN

Οδηγίες λειτουργίας - μετάφραση του
πρωτοτύπου

GR

ΓΕΝΙΚΕΣ ΠΡΟΕΙΔΟΠΟΙΗΣΕΙΣ ΑΣΦΑΛΕΙΑΣ ΓΙΑ ΗΛΕΚΤΡΙΚΑ ΕΡΓΑΛΕΙΑ

Οδηγίες ασφαλείας

ΠΡΟΕΙΔΟΠΟΙΗΣΗ!

Διαβάστε όλες τις προειδοποιήσεις ασφαλείας και όλες τις οδηγίες. Αν δεν τηρήσετε όλες τις οδηγίες που παρατίθενται παρακάτω, μπορεί να προκληθεί ηλεκτροπληξία, πυρκαγιά ή/και σοβαρός ατομικός τραυματισμός.



Φυλάξτε όλες τις προειδοποιήσεις και οδηγίες για μελλοντική αναφορά. Ο όρος "ηλεκτρικό εργαλείο" στις προειδοποιήσεις αναφέρεται στο ηλεκτρικό εργαλείο που τροφοδοτείται από το ηλεκτρικό δίκτυο (ενσύρματο) ή από μπαταρία (ασύρματο).

1) ΑΣΦΑΛΕΙΑ ΠΕΡΙΟΧΗΣ ΕΡΓΑΣΙΑΣ

α) Διατηρήστε το χώρο εργασίας καθαρό και καλά φωτισμένο. Οι ακατάστατοι πάγκοι ή σκοτεινές περιοχές γίνονται πρόξενοι ατυχη-

μάτων.

β) Μην θέτετε το εργαλείο σε λειτουργία σε εκρηκτικές ατμόσφαιρες, όπως υπό παρουσία εύφλεκτων υγρών, αερίων ή σκόνης. Τα ηλεκτρικά εργαλεία δημιουργούν σπινθήρες που μπορεί να αναφλέξουν την σκόνη ή τους καπνούς.

γ) Κρατήστε τους παρευρισκόμενους, τα παιδιά και τους επισκέπτες μακριά, ενώ χρησιμοποιείτε ένα ηλεκτρικό εργαλείο. Οι περισπασμοί μπορεί να σας κάνουν να χάσετε τον έλεγχο.

2) ΗΛΕΚΤΡΙΚΗ ΑΣΦΑΛΕΙΑ

α) Τα βύσματα ηλεκτρικού εργαλείου πρέπει να ταιριάζουν στον ρευματολήπτη. Ποτέ μην τροποποιείτε το βύσμα με κανένα τρόπο. Μην χρησιμοποιείτε οποιαδήποτε βύσματα προσαρμογέα με γειωμένα ηλεκτρικά εργαλεία. Βύσματα που δεν έχουν τροποποιηθεί και πρίζες που είναι κατάλληλες θα μειώσουν τον κίνδυνο ηλεκτροπληξίας.

β) Αποφύγετε την επαφή σώματος με γειωμένες επιφάνειες, όπως σωλήνες, καλοριφέρ, εστίες και ψυγεία. Υπάρχει αυξημένος κίνδυνος ηλεκτροπληξίας, αν το σώμα σας είναι

γειωμένο.

γ) Μην εκθέτετε τα ηλεκτρικά εργαλεία σε βροχή ή συνθήκες υγρασίας. Η διείσδυση νερού σε ένα ηλεκτρικό εργαλείο θα αυξήσει τον κίνδυνο ηλεκτροπληξίας.

δ) Μην κακομεταχειρίζεστε το καλώδιο. Ποτέ μην χρησιμοποιείτε το καλώδιο για να μεταφέρετε, να τραβήξετε ή να αποσυνδέσετε το ηλεκτρικό εργαλείο. Κρατήστε το καλώδιο μακριά από θερμότητα, λάδι, αιχμηρές άκρες ή μετακινούμενα μέρη. Κατεστραμμένα ή περιπλεγμένα καλώδια αυξάνουν τον κίνδυνο ηλεκτροπληξίας.

ε) Όταν λειτουργείτε ένα ηλεκτρικό εργαλείο στο ύπαιθρο, χρησιμοποιήστε ένα καλώδιο επέκτασης κατάλληλο για εξωτερική χρήση. Η χρήση ενός καλωδίου για εξωτερική χρήση μειώνει τον κίνδυνο ηλεκτροπληξίας.

ζ) Αν η λειτουργία ενός ηλεκτρικού εργαλείου σε ένα υγρό μέρος είναι αναπόφευκτη, χρησιμοποιήστε μια παροχή που προστατεύεται με διακόπτη κυκλώματος βλάβης γείωσης. Η χρήση ενός διακόπτη κυκλώματος βλάβης γείωσης μειώνει τον κίνδυνο ηλεκτροπληξίας.

3) ΠΡΟΣΩΠΙΚΗ ΑΣΦΑΛΕΙΑ

- α) **Μείνετε σε εγρήγορση, προσέξτε τις ενέργειές σας και χρησιμοποιήστε κοινή λογική, όταν χρησιμοποιείτε ένα ηλεκτρικό εργαλείο.** Μην χρησιμοποιείτε ένα ηλεκτρικό εργαλείο, ενώ είστε κουρασμένοι ή υπό την επήρεια ναρκωτικών, αλκοόλ ή φαρμάκων. Μια στιγμή απροσεξίας, ενώ λειτουργείτε το ηλεκτρικό εργαλείο, μπορεί να προκαλέσει σοβαρό προσωπικό τραυματισμό.
- β) **Χρησιμοποιήστε ατομικό προστατευτικό εξοπλισμό. Πάντα να φοράτε προστατευτικό για τα μάτια.** Ο προστατευτικός εξοπλισμός, όπως μάσκα για τη σκόνη, αντιολισθητικά παπούτσια ασφαλείας, προστατευτικό κράνος ή ακουστικά που χρησιμοποιούνται για ανάλογες συνθήκες, θα μειώσει ατομικούς τραυματισμούς.
- γ) **Αποτρέψτε μη ηθελημένη εκκίνηση.** Διασφαλίστε ότι ο διακόπτης βρίσκεται στην κλειστή θέση (off), πριν να συνδέσετε σε πηγή ισχύος ή/και συστοιχία μπαταρίας και πριν να πιάσετε ή να μεταφέρετε το εργαλείο. Αν μεταφέρετε ηλεκτρικά εργαλεία με το δάκτυλο στο διακόπτη ή ενεργοποιείτε ηλεκτρικά εργαλεία με ανοικτό το διακόπτη, προκαλούνται ατυχήματα.

- δ) Αφαιρέστε οποιοδήποτε ρυθμιστικό ή μηχανικό κλειδί, προτού ενεργοποιήσετε το ηλεκτρικό εργαλείο. Ένα μηχανικό κλειδί ή ρυθμιστικό που έχει μείνει συνδεδεμένο σε ένα περιστρεφόμενο μέρος του ηλεκτρικού εργαλείου μπορεί να προκαλέσει προσωπικό τραυματισμό.**
- ε) Μην τεντώνετε για φθάσετε σε κάποιο σημείο. Διατηρήστε σωστή στήριξη και ισορροπία σε κάθε στιγμή. Αυτό επιτρέπει τον καλύτερο έλεγχο του ηλεκτρικού εργαλείου σε μη αναμενόμενες καταστάσεις.**
- ζ) Φορέστε κατάλληλα ρούχα. Μην φοράτε χαλαρά ρούχα ή κοσμήματα. Κρατήστε μαλλιά, ρούχα και γάντια μακριά από μετακινούμενα μέρη. Τα χαλαρά ρούχα, κοσμήματα και μακριά μαλλιά μπορεί να πιαστούν σε περιστρεφόμενα μέρη.**
- η) Αν παρέχονται διατάξεις για τη σύνδεση εξαγωγής σκόνης και δυνατότητας συλλογής, διασφαλίστε ότι αυτές έχουν συνδεθεί και χρησιμοποιούνται σωστά. Η χρήση συλλέκτη σκόνης μπορεί να μειώσει τους κινδύνους που σχετίζονται με σκόνη.**
- η) Μην αφήσετε την οικειότητα που αποκτή-**

θηκε από τη συχνή χρήση εργαλείων να σας επιτρέψει να αγνοείτε τις αρχές ασφάλειας του εργαλείου. Μια απρόσεκτη δράση μπορεί να προκαλέσει σοβαρό τραυματισμό μέσα σε ένα κλάσμα του δευτερολέπτου.

4) ΧΡΗΣΗ ΚΑΙ ΦΡΟΝΤΙΔΑ ΗΛΕΚΤΡΙΚΟΥ ΕΡΓΑΛΕΙΟΥ

- α) Μην εφαρμόζετε δύναμη στο ηλεκτρικό εργαλείο. Χρησιμοποιήστε το σωστό ηλεκτρικό εργαλείο για την εφαρμογή σας. Το σωστό ηλεκτρικό εργαλείο θα κάνει την εργασία καλύτερα και ασφαλέστερα στο βαθμό για τον οποίο σχεδιάστηκε.**
- β) Μην χρησιμοποιείτε το ηλεκτρικό εργαλείο, αν ο διακόπτης δεν ανοίγει και κλείνει. Κάθε ηλεκτρικό εργαλείο που δεν μπορεί να ελεγχθεί με το διακόπτη είναι επικίνδυνο και χρήζει επισκευής.**
- γ) Αποσυνδέστε το βύσμα από την πηγή ισχύος ή/και τη συστοιχία μπαταρίας του ηλεκτρικού εργαλείου, προτού να πραγματοποιήσετε ρυθμίσεις, αλλαγή εξαρτημάτων ή να αποθηκεύσετε ηλεκτρικά εργαλεία. Τέτοια προληπτικά μέτρα ασφαλείας μειώνουν τον κίνδυνο να ξεκινήσει το εργαλείο κατά λάθος.**

- d) Αποθηκεύστε τα αδρανή ηλεκτρικά εργαλεία μακριά από την εμβέλεια των παιδιών και μην επιτρέπετε σε άτομα που δεν είναι εξοικειωμένα με το ηλεκτρικό εργαλείο ή αυτές τις οδηγίες να το χρησιμοποιούν. Τα ηλεκτρικά εργαλεία είναι επικίνδυνα στα χέρια μη εκπαιδευμένων χρηστών.**
- ε) Συντηρήστε τα ηλεκτρικά εργαλεία. Ελέγξτε για εσφαλμένη αντιστοίχιση ή ένωση των κινούμενων μερών, θραύση εξαρτημάτων ή για κάθε άλλη συνθήκη που μπορεί να επηρεάζει αρνητικά τη λειτουργία του ηλεκτρικού εργαλείου. Αν υπάρχει βλάβη, επισκευάστε πρώτα το ηλεκτρικό εργαλείο πριν από τη χρήση. Πολλά ατυχήματα προκαλούνται λόγω ελλιπούς συντήρησης των ηλεκτρικών εργαλείων.**
- φ) Κρατήστε τα εργαλεία κοπής αιχμηρά και καθαρά. Εργαλεία κοπής με αιχμηρές άκρες που έχουν συντηρηθεί σωστά είναι λιγότερο πιθανό να καμφθούν και ευκολότερο να ελεχθούν.**
- g) Χρησιμοποιήστε το ηλεκτρικό εργαλείο, τα εξαρτήματα και τα κοπίδια εργαλείου κτλ. σύμφωνα με αυτές τις οδηγίες, λαμβάνοντας υπόψη τις συνθήκες εργασίας και την εργασία που πρέπει να διεξαχθεί. Η χρήση του ηλεκτρι-**

κού εργαλείου για λειτουργίες διαφορετικές από αυτές που προορίζεται μπορεί να προκαλέσει μια επικίνδυνη κατάσταση.

h) Διατηρείτε τις λαβές και τις επιφάνειες στεγνές, καθαρές και απαλλαγμένες από λάδια και γράσα. Οι ολισθηρές λαβές και οι επιφάνειες δεν επιτρέπουν τον ασφαλή χειρισμό και τον έλεγχο του εργαλείου σε απρόσμενες καταστάσεις

5) ΣΕΡΒΙΣ

a) Αναθέστε το σέρβις του ηλεκτρικού σας εργαλείου σε έναν καταρτισμένο τεχνικό επισκευής, που θα χρησιμοποιήσει μόνο όμοια ανταλλακτικά. Έτσι διασφαλίζεται η ασφάλεια του ηλεκτρικού εργαλείου

Οδηγίες χρήσης και ασφαλείας για το στυλό κόλλας

ΠΡΟΕΙΔΟΠΟΙΗΣΗ: Αυτό το εργαλείο πρέπει να τοποθετηθεί στην βάση όταν δεν χρησιμοποιείται.

1. Η συσκευή μπορεί να χρησιμοποιηθεί από παιδιά ηλικίας από 8 ετών και άνω και από άτομα με μειωμένες σωματικές, αισθητηριακές και διανοητικές ικανότητες ή έλλειψη εμπειρίας

και γνώσης, μόνο εάν επιβλέπονται και εάν τους έχουν δοθεί οδηγίες σχετικά με τη χρήση της συσκευής με ασφαλή τρόπο και κατανοούν τους σχετικούς κινδύνους. Τα παιδιά δεν πρέπει να παίζουν με τη συσκευή. Ο καθαρισμός και η συντήρηση της συσκευής δεν πρέπει να πραγματοποιούνται από παιδιά χωρίς επίβλεψη ενηλίκων.

2. Ποτέ μην εισάγετε στο μηχάνημα αντικείμενα, διαφορετικά από στικ κόλλας διαμέτρου Ø7mm Rapid.
3. Ποτέ μην αφαιρείτε ένα στικ κόλλας που έχετε ήδη εισάγει.
4. Είναι φυσιολογικό για αυτό το εργαλείο να θερμαίνεται αρκετά κατά τη χρήση. Αυτό είναι φυσιολογικό και δεν υποδεικνύει κάποιο πρόβλημα.
5. Θερμές επιφάνειες: το ακροφύσιο της συσκευής και η κόλλα μπορούν να φθάσουν σε θερμοκρασία περ. 170°C. Μην αγγίζετε το θερμαινόμενο ακροφύσιο ή το κολλητικό υλικό. Αποφύγετε οποιαδήποτε επαφή με το δέρμα. Αν καείτε, ρίξτε αμέσως στο έγκαυμα κρύο νερό. Ποτέ μην επιχειρήσετε να αφαιρέσετε μια μεγάλη



ποσότητα κόλλας χωρίς ιατρική βοήθεια.

6. Ορισμένα υλικά είναι ευαίσθητα στη θερμότητα και μπορούν να καταστραφούν από το ζεστό ακροφύσιο ή ακόμα τη ζεστή κόλλα. Όπου είναι δυνατό, κάντε μια δοκιμή σε ένα άχρηστο τεμάχιο ή σε ένα κρυμμένο τμήμα του αντικειμένου που επισκευάζετε.

7. Όταν ολοκληρώσετε με τη χρήση του μηχανήματος, αποσυνδέστε το και περιμένετε μέχρι να κρυώσει. Ποτέ μην βυθίζετε ζεστή κόλλα σε νερό ή άλλα υγρά για να επιταχύνετε τη διαδικασία ψύξης. Αφήστε το μόνο να κρυώσει στον αέρα. Το πιστόλι θερμόκολλας πρέπει να αποθηκεύεται σε κλειστό, στεγνό και ασφαλές μέρος (εργαλειοθήκη, ντουλάπι, συρτάρι, κτλ.).



Τεχνικά χαρακτηριστικά (Το stand δεν περιλαμβάνεται)

Διαστάσεις (π x υ x β)	63 x 197 x 29 mm
Βάρος:	0.18 kg
Τάση λειτουργίας:	220-240V~, 50Hz
Ονομαστική βαθμονόμηση ισχύος:	80 W αρχή εργασίας 15 W κατά τη χρήση
Θερμοκρασία:	αυτορυθμιζόμενη
Στικ κόλλας:	Rapid Ø 7mm

Οδηγίες χρήσης

Συνδέστε το καλώδιο της πέννας σε μια κατάλληλη πρίζα, το κόκκινο

φως στο εργαλείο σημαίνει ότι η τροφοδοσία είναι ενεργοποιημένη και είναι ζεστή ή θα ζεσταθεί.

1. Προσπαθείτε πάντα να κρατάτε την κόλλα στις υποδεικνυόμενες περιοχές λαβής.
2. Αφήστε το εργαλείο να θερμανθεί για περίπου 1 λεπτό. Εισάγετε ένα στικ κόλλας στο πίσω μέρος του εργαλείου.
3. Όταν η κόλλα κολλήσει πλήρως, πιέστε αργά τη σκανδάλη, έως ότου το λιωμένο υλικό αρχίσει να ρέει από το ακροφύσιο. Αφήστε τη σκανδάλη για να σταματήσετε τη ροή κόλλας
4. Εργαστείτε με τη σκανδάλη κόλλας για να ρυθμίσετε την έξοδο και την ταχύτητα της λιωμένης κόλλας.
5. Για να αποφευχθεί η απόφραξη αυτής της κόλλας, διατηρήστε το μηχανισμό τροφοδοσίας και το θάλαμο τήξης απαλλαγμένο από ακαθαρσίες και άλλα ξένα υπολείμματα.
6. Βεβαιωθείτε ότι η βάση είναι τοποθετημένη σε ασφαλή θέση στην περιοχή εργασίας, όχι κοντά σε υλικά ευαίσθητα στη θερμοκρασία ή κοντά στην άκρη της περιοχής εργασίας για να αποφύγετε τυχόν συμβάντα. (Figure 2)
7. Αποθηκεύστε τα αχρησιμοποίητα στικ κόλλας σε καθαρό περιβάλλον.
8. Μην τραβάτε το στικ κόλλας από το πίσω μέρος της πέννας. Ο μηχανισμός τροφοδοσίας μπορεί να υποστεί ζημιά ή να υποστεί βλάβη. Εάν πρέπει να αλλάξετε τον τύπο κόλλας, κόψτε το προεξέχον άκρο και τροφοδοτήστε το υπόλοιπο με τη νέα κόλλα.
9. Μην τοποθετείτε τη θερμαινόμενη κόλλα στο πλάι της σε οποιοδήποτε ευαίσθητο στη θερμότητα υλικό, μην τοποθετείτε την κόλλα σε μια καθορισμένη βάση ή σε έναν πάγκο εργασίας
10. Αν η τηγμένη κόλλα έχει διαφύγει από την είσοδο του θαλάμου τήξης και παρεμβάλλεται στο μηχανισμό τροφοδοσίας, αφήστε το πιστόλι να κρυώσει και αφαιρέστε προσεκτικά την κόλλα που εμποδίζει.
11. Μην χρησιμοποιείτε κόλλες, διαφορετικές από αυτές που συνιστώνται από την Rapid
12. Όταν αφήνετε το εργαλείο αναμμένο για πολύ μεγάλο διάστημα χωρίς να το χρησιμοποιείτε, μπορεί να προκληθούν κίνδυνοι. Η περιττή υπερθέρμανση για μεγάλο διάστημα αδράνειας χωρίς χρήση, μπορεί να έχει αρνητικές συνέπειες, ανάλογα με το διάστημα του χρόνου και τον

τύπο κόλλας που χρησιμοποιήθηκε.

13. Μόλις τελειώσετε, αποσυνδέστε το καλώδιο από την πρίζα.

Σε κάθε περίπτωση ποτέ δεν πρέπει:

1. Να εξαναγκάσετε με δύναμη τη σκανδάλη, πριν το εργαλείο έχει θερμανθεί στη θερμοκρασία λειτουργίας του,
2. Να πιέσετε με δύναμη το στικ κόλλας, ποτέ μην επιχειρείτε να το αφαιρέσετε από το πίσω μέρος.
3. Επισκευάστε το στυλό κόλλας, τυχόν εργασίες επισκευής στην κόλλα πρέπει να εκτελούνται από τον κατασκευαστή ή κάποιιο άλλο διορισμένο από το προσωπικό της Rapid.
4. Εάν το καλώδιο παροχής ρεύματος έχει φθαρεί, θα πρέπει να αντικατασταθεί από τον κατασκευαστή, τον αντιπρόσωπο του σέρβις ή από ένα παρόμοιο εξειδικευμένο τεχνικό ώστε να αποφευχθεί ο οποιοσδήποτε κίνδυνος.



ΣΥΝΤΗΡΗΣΗ

1. Αποσυνδέστε το εργαλείο πριν από οποιαδήποτε συντήρηση.
2. Κρατάει το εργαλείο, ειδικά την άκρη, καθαρό από σκόνη και βρωμιά.
3. Καθαρίστε το εργαλείο με ένα στεγνό ή νοτισμένο πανί. ΠΟΤΕ μην χρησιμοποιείτε διαλύτη.
4. ΜΗΝ λιπαίνετε ή γρασάρετε τα εξαρτήματα.
5. Βεβαιωθείτε ότι το εργαλείο δεν έχει βλάβες.

ΠΡΟΕΙΔΟΠΟΙΗΣΗ!

ΜΗΝ μετατρέπετε μέρη αυτού του εργαλείου ή μην συνδέετε ειδικά στηρίγματα. Αυτό μπορεί να έχει ως αποτέλεσμα προσωπικό τραυματισμό.



ΧΑΡΑΚΤΗΡΙΣΤΙΚΑ

- A** : Στόμιο
- B** : Περιοχή λαβής
- C** : Σκανδάλη
- D** : LED (κόκκινο)
- E** : Στυλό κόλλας
- F** : Σταντ

ΠΕΡΙΒΑΛΛΟΝ

Ξεχωριστή συλλογή. Μην απορρίπτετε ηλεκτρικά εργαλεία στα οικιακά απορρίμματα! Σύμφωνα με την Ευρωπαϊκή Οδηγία 2012/19ΕΚ περί απόβλητου ηλεκτρικού και ηλεκτρονικού εξοπλισμού Όταν το εργαλείο πρέπει να αντικατασταθεί ή η χρήση του δεν είναι άλλο αναγκαία, πρέπει να το προσκομίσετε σε ένα ξεχωριστό κέντρο συλλογής για ανακύκλωση.



Εγγύηση και επισκευές στο

ΠΛΑΪΣΙΟ ΤΗΣ ΕΓΓΥΗΣΗΣ

Εγγύηση και επισκευές στο πλαίσιο της εγγύησης

Περίοδος εγγύησης: Για το παρόν προϊόν παρέχεται 2ετής εγγύηση από την ημερομηνία αγοράς (η γνήσια απόδειξη πώλησης λειτουργεί ως τεκμήριο).

Όροι εγγύησης: Πρέπει να έχουν τηρηθεί όλα τα σημεία που αναφέρονται σε αυτό το έγγραφο.

Επισκευές εγγύησης: Το Σέρβις

Μετά από την Πώληση της Rapid είναι η μόνο εγκεκριμένη υπηρεσία για διεξαγωγή επισκευών σε αυτό το εργαλείο στο πλαίσιο της εγγύησης.

Σε περίπτωση κάποιας αξίωσης στο πλαίσιο της εγγύησης:

1. Επιστρέψτε το προϊόν στην αρχική του συσκευασία στο κατάστημα ή το σημείο πώλησης που σας προμήθευσε αυτό το προϊόν,
2. Συνοδέψτε το επιστραφέν προϊόν μαζί με τη γνήσια χρονολογημένη απόδειξη.

Οποιαδήποτε παραβίαση αυτών των σημείων αποτρέπει εξέταση της αξίωσης εκ μέρους της RAPID σύμφωνα με την εγγύηση του κατασκευαστή.

UK Importer and authorised representative:
ACCO UK Limited
Oxford House Oxford Road
Aylesbury HP21 8SZ
United Kingdom



Isaberg Rapid AB
335 71 Hestra, Sweden
www.rapid.com